

**UNIVERSIDADE DE ÉVORA**  
**ESCOLA DE CIÊNCIA E TECNOLOGIA - DEPARTAMENTO DE ENGENHARIA RURAL**



## **TRACTOR AGRÍCOLA**

### **ÓRGÃOS DE LIGAÇÃO DE ALFIAS MONTADAS E REBOCADAS**

(Apontamentos para uso dos Alunos)

**JOSÉ OLIVEIRA PEÇA**

**ÉVORA**

**2012**

## Resumo

Este trabalho destina-se a apoiar a aprendizagem de estudantes do ramo das ciências agrárias no que de relevante se refere aos diversos órgãos do tractor agrícola para a ligação das alfaias montadas e rebocadas.

Para além de órgãos para ligação de equipamentos rebocados, o tractor agrícola dispõe de um conjunto de barras, com actuação hidráulica, para a montagem de alfaias, conhecidas como os 3 pontos. É fundamental o conhecimento destes componentes, das regulações que permitem, bem como os aspectos de segurança, em particular na fase de montagem dos equipamentos. Será dado relevo aos comandos que na cabina do tractor permitem actuar os 3 pontos, quer aos comandos com actuação electro-hidráulica, quer aos equivalentes, mais antigos, com actuação mecânico-hidráulica.

Os temas são apresentados numa perspectiva do utilizador e não do projectista ou do mecânico. Por este motivo é dada particular ênfase aos comandos e a aspectos de regulação, manutenção e segurança.

Este trabalho reúne textos de anteriores edições (*Órgãos de ligação de alfaias rebocadas*, 2011; 2009; 2007; 2006; 2005; 1997; *Barras - 3 pontos - para montagem de alfaias na traseira e na frente do tractor*, 2011, 2009, 2007; 2006; 2005; 2003; 1995; *Sistema hidráulico de 3 pontos com controlo mecânico-hidráulico*, 2011; 2009, 2006; 2005; 2003; 1997; *Sistema hidráulico de 3 pontos com controlo electrónico*, 2009; 2007; 2006; 2003) publicados periodicamente no contexto de disciplinas em cursos da Universidade de Évora, nomeadamente:

- *Motores e Tractores* (1983/84 a 2003/04) - disciplina obrigatória do 4º semestre os cursos de Engenharia Agrícola e Engenharia Zootécnica;
- *Tractores Agrícolas* – (2004/05 e 2005/06) – disciplina obrigatória do 4º semestre de Engenharia Agrícola e optativa do 8º semestre de Engenharia Zootécnica;
- *Mecanização Agrícola* (2006/07 até ao presente) – unidade curricular obrigatória do 3º semestre da licenciatura em Agronomia;
- *Instalações e Equipamentos Agro-pecuários* (2006/07 até ao presente) – unidade curricular optativa da licenciatura em Ciência e Tecnologia Animal;
- *Tractores e Equipamentos Automotrizes* (2006/07 até ao presente) – unidade curricular optativa da licenciatura em Agronomia.

## INDICE

1. Órgãos de ligação de alfaías rebocadas .....	4
1.1. Boca-de-lobo e barra-de-puxo .....	4
1.2. Gancho de engate automático (hook) .....	10
1.3. Cavilha fixa (Piton Fix) .....	11
2. Barras (3 pontos) e seus componentes de ligação.....	13
2.1. Braços inferiores.....	14
2.2. Terceiro ponto .....	16
2.3. Regulações duma alfaia montada nos 3 pontos .....	17
2.4. Esticadores.....	19
2.5. Normalização.....	21
2.6. Variantes.....	22
2.6.1. Terceiro ponto hidráulico .....	22
2.6.2. Rótulas embutidas .....	23
2.6.3. Engate de triângulos .....	23
2.7. Três pontos frontais .....	24
3. Actuação hidráulica dos braços inferiores .....	24
3.1. Bujões e indicadores de nível .....	25
3.2. Filtros .....	26
3.3. Radiadores do óleo da transmissão/sistema hidráulico.....	28
3.4. Bomba do sistema hidráulico .....	28
3.5. Válvulas e seus comandos .....	29
3.6. Actuadores.....	29
4. Controlo eléctrico/hidráulico dos 3 pontos.....	30
4.1. Controlo de posição da alfaia - CPA .....	30
4.2. Controlo de flutuação da alfaia – CFA .....	33
4.3. Controlo de esforço de tracção – CET.....	34
4.4. Comando de selecção .....	37
4.5. Comando de limite de altura máxima - CLAM .....	38
4.6. Controlo da velocidade de descida – CVD.....	39
4.7. Comando rápido de subida e descida – CR .....	40
4.8. Controlo dinâmico da alfaia em transporte (CDAT) .....	41
5. Controlo mecânico/hidráulico dos 3 pontos .....	43
5.1. Controlo de posição da alfaia - CPA .....	43
5.2. Controlo de esforço de tracção - CET .....	44
5.3. Comando misto.....	48
5.4. Controlo de flutuação da alfaia - CFA.....	50
6. Outras leituras.....	51

## 1. Órgãos de ligação de alfaías rebocadas

### 1.1. Boca-de-lobo e barra-de-puxo

A Boca-de-lobo (*towing coupling*) e a barra-de-puxo (*Swinging drawbar*) são os órgãos de ligação de equipamentos rebocados mais comuns nos tractores agrícolas em Portugal:



Boca-de-lobo no tractor Deutz-Fahr Agrifarm 420 usado no curso 2009/2010



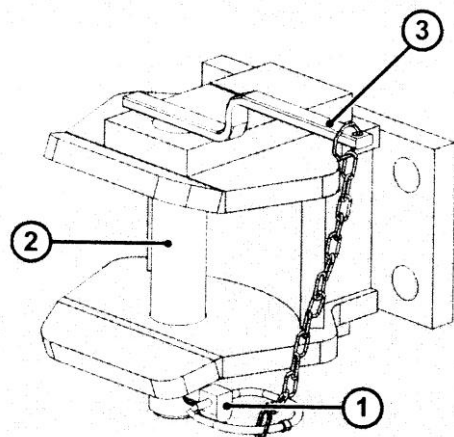
Barra de puxo no tractor Massey Ferguson 5465 usado no curso 2009/2010

Para a ligação de um equipamento rebocado, basta fazer o alinhamento do olhal (*ring*) (na ponta da lança dos equipamentos rebocados) com o furo do engate:

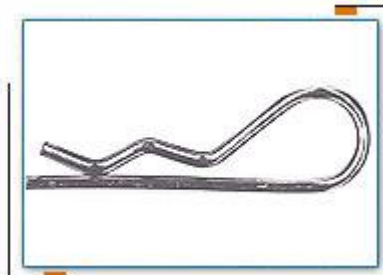


Controlo de Equipamentos e Mecanização Aplicada 2010/11 – Visita à herdade da Lobeira

o cavilhão 2 (*hitch pin*) atravessa o conjunto, travando-se com o freio (*R-clip*) ou uma cavilha de segurança 1 (*lynch pin*):



Cavilhão



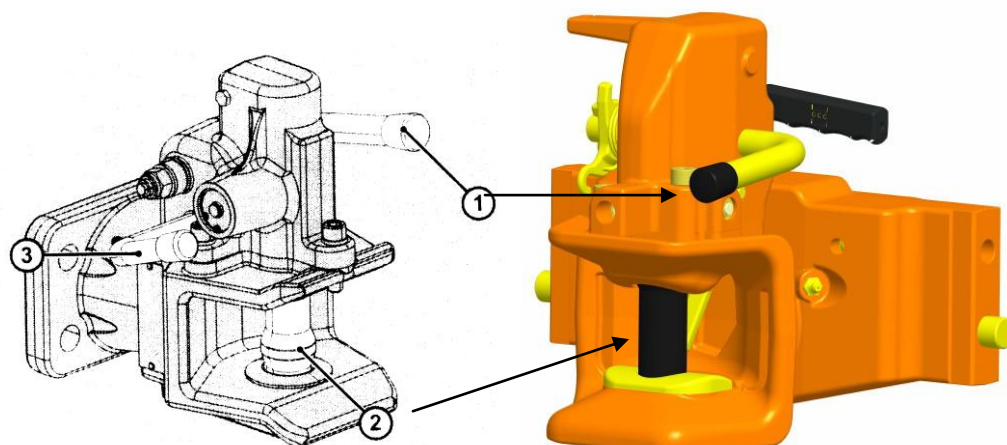
Freio de segurança (*R-clip*)



Cavilha de segurança (*lynch pin*)

<http://www.surindraauto.com/spring-cotter-pins.html>

A figura seguinte mostra um modelo de boca-de-lobo com cavilhão embutido:



Neste modelo o engate de um equipamento rebocado realiza-se com seguinte procedimento:

- Levantar a alavanca 1 até bloquear . Com esta acção o cavilhão 2 levanta e a alavanca de fecho 3, também;
- Recuar lentamente o tractor centrando a argola da lança do equipamento com o centro da boca-de-lobo;
- Desbloquear a alavanca de fecho 3 e baixar a alavanca 1. O cavilhão 2 desce e bloqueia o olhal do equipamento.

Exemplos de equipamentos para ligação a boca-de-lobo e barra de puxo:

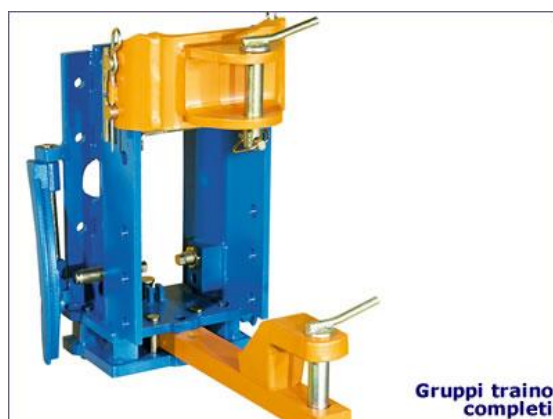
Os semi-reboques de um ou dois eixos (tandem), quer universais, quer especializados (auto-carregador de forragem; misturador e distribuidor de ração; espalhador de estrume; tanque para chorume), são equipamentos que se ligam a estes órgãos de engate:



Semi-reboque universal (Mitra – Curso de operadores de máquinas agrícolas 2006)

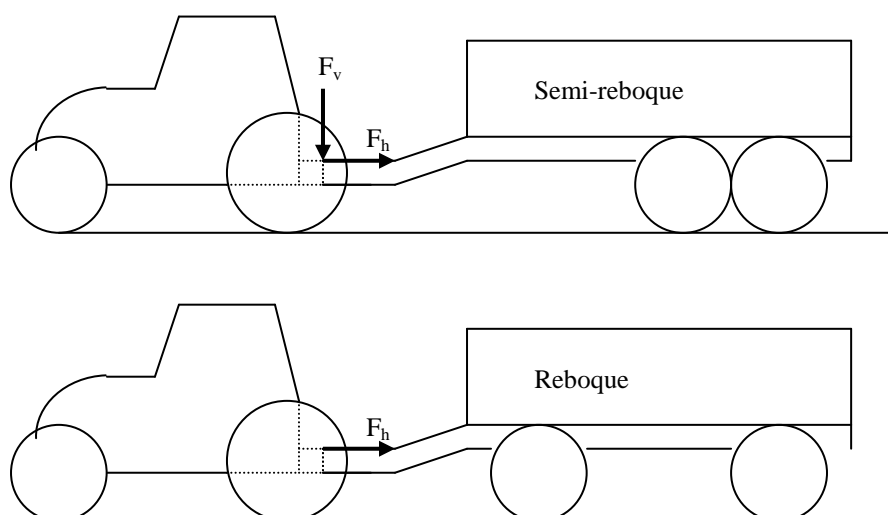
Outras máquinas de interesse na produção agro-pecuária, como as enfardadeiras, são igualmente ligadas ao tractor nestes órgãos.

No acto de aquisição do tractor agrícola deverá ser especificado qual o tipo de engate que se pretende. Pode, inclusivamente, ser previsto o fornecimento de ambos os equipamentos:



<http://www.cbmspa.com/Sezioni/Azienda.asp>

Seguidamente faz-se menção de aspectos a ter em conta para a escolha do engate. As figuras seguintes mostram a carga vertical ( $F_v$ ) e horizontal ( $F_h$ ) imposta no tractor por equipamentos rebocados.



O Manual de Operador (MDO) do tractor indica a carga vertical de segurança sobre o engate. Pelo facto da barra de puxo ter um limite de carga vertical inferior ao da boca-de-lobo, as alfaías semi-rebocadas que imponham fortes cargas verticais (exemplo semi-reboques) devem ser ligados ao engate boca-de-lobo.

Um outro aspecto pode ser determinante sobre a escolha de um ou outro órgão de ligação; prende-se com o seu posicionamento em relação ao veio da tomada-de-força do tractor. A barra-de-puxo está sempre em posição inferior em relação ao veio da tomada-de-força (tdf):



Barra de puxo no tractor Massey Ferguson 5465 usado no curso 2009/2010

A boca-de-lobo pode ser colocada em posição acima ou abaixo do veio da tdf. É, portanto, importante harmonizar as ligações do tractor com as necessidades do equipamento que a ele se vai ligar; veja o exemplo da enfardadeira de fardos cilíndricos:



A enfardadeira da figura anterior requer um tractor com engate boca-de-lobo, uma vez que se liga ao tractor acima da tdf.



A enfardadeira da figura anterior pode ser usada indistintamente com engate barra-de-puxo ou boca-de-lobo, uma vez que se liga ao tractor abaixo da tdf.



Os construtores de equipamentos agrícolas prevêem a possibilidade de equipar os seus modelos para serem ligados a um ou outro tipo de engate, bastando ao agricultor especificar qual. Veja-se igualmente o caso seguinte de semi-reboque misturador e distribuidor de ração.



Previsto para boca-de-lobo

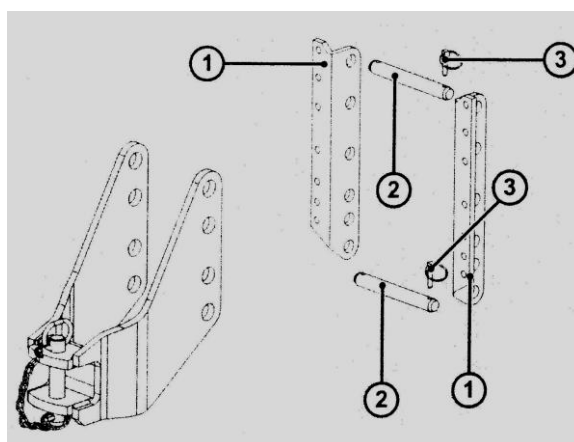


Previsto para barra-de-puxo ou boca-de-lobo

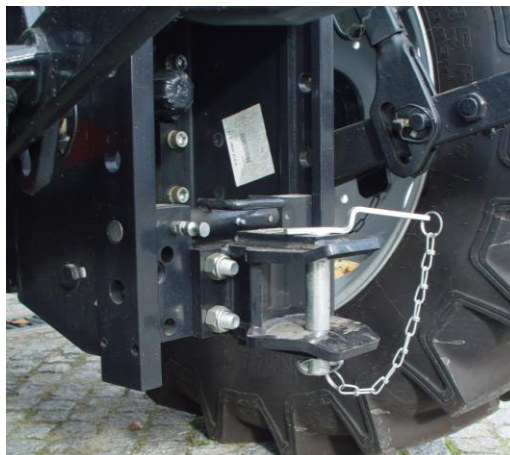
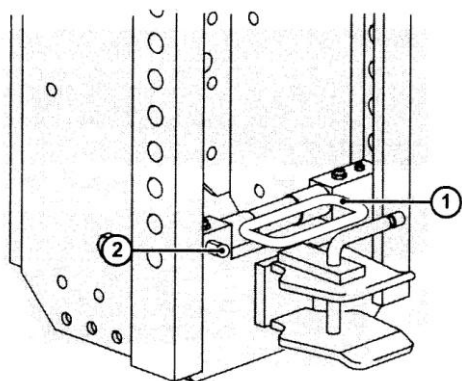
No Manual de Operador (MdO) do tractor existe informação relativa a estes órgãos de ligação, nomeadamente no que respeita ao modo de operar e às regulações permitidas.

No engate boca-de-lobo a única regulação permitida é o seu posicionamento em altura relativamente ao solo.

A figura seguinte mostra a regulação da boca-de-lobo efectuada pela fixação à altura desejada através das cavilhas 2 e respectivos freios 3:



Noutra versão a regulação em altura da boca-de-lobo pode ser comodamente efectuada, actuando o mecanismo de trancar/destrancar 2, levantando ou baixando a boca-de-lobo, na pega 1, ao longo de uma corrediça (*sliding towing coupling*).



**Boca-de-lobo no tractor Deutz-Fahr Agrifarm 420 usado no curso 2009/2010**

A barra-de-puxo permite as seguintes regulações:

- o posicionamento em ângulo, para um ou para o outro lado do eixo longitudinal do tractor, para facilitar a ligação à alfaia;
- o posicionamento ao longo do eixo longitudinal do tractor em duas (mais perto ou mais afastada da traseira do tractor);
- inversão da barra, permitindo duas alturas possíveis de engate em relação ao solo.

### **1.2. Gancho de engate automático (hook)**

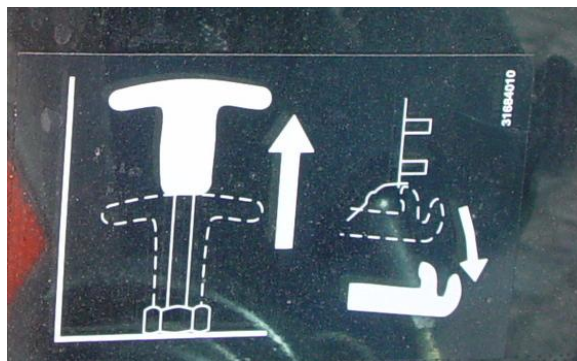
O gancho de engate automático está articulado na parte inferior do tractor e pode ser elevado ou baixado accionando os braços inferiores do sistema hidráulico de 3 pontos, uma vez que o gancho se encontra ligado aos braços de elevação através de tirantes:



**Gancho de engate no tractor Valtra N82 usado no curso 2010/2011**

O modo de operar o gancho automático vem referido no MdO do tractor. Normalmente trata-se da seguinte sucessão de procedimentos:

- 1- Destrancar o trinco que bloqueia o gancho, através de um comando situado na cabine, junto do qual se encontra um autocolante explicativo:



- 2- Baixar os braços inferiores do sistema hidráulico, com o comando de posição, permitindo assim baixar o gancho;



**Gancho de engate no tractor Valtra N82 usado no curso 2010/2011**

Após o posicionamento por debaixo do olhal do equipamento a rebocar, continuar os procedimentos para elevar o gancho:

- 1- Levantar os braços inferiores do sistema hidráulico, com o comando de posição;
- 2- Activar o bloqueio do gancho.

### **1.3. Cavilha fixa (Piton Fix)**



**Tractor Fendt 415 Vario - <Tractores e Equipamentos Automotrizes 2011/12**

Este órgão de ligação requer que o olhal do equipamento rebocado seja baixado sobre a cavilha fixa, tendo-se previamente levantado o batente de segurança.



**Tractor Fendt 415 Vario - Tractores e Equipamentos Automotrizes 2011/12**

Seguidamente o batente é baixado e travado com cavilha.



**Tractores e Equipamentos Automotrizes 2011/12 – Visita à Herdade dos Padres**

Este equipamento é particularmente recomendado para os equipamentos semi-rebocados que impõem fortes cargas verticais.



Tratores e Equipamentos Automotrizes 2011/12 – Visita à Herdade dos Padres

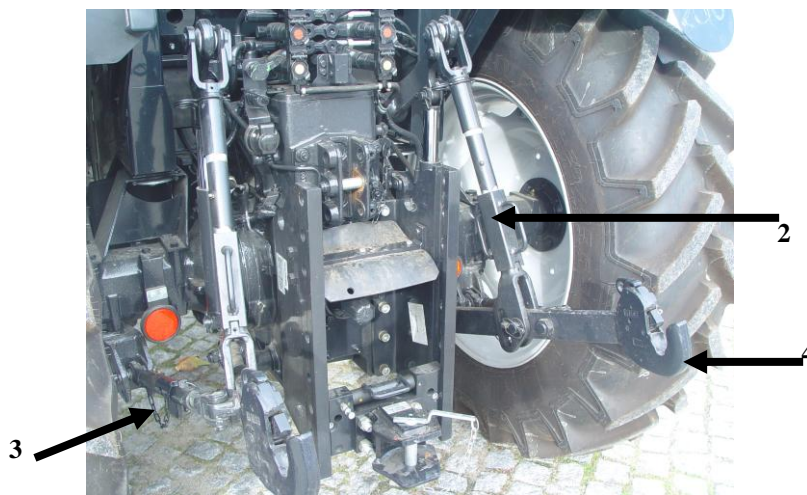
A figura abaixo mostra á esquerda uma placa rebitada junto do engate de cavilha fixa de um tractor, indicando a carga vertical máxima de  $97.1kN$ . Um autocolante situado no guarda-lamas do tractor informa que a carga vertical máxima deve ser consultada no MANUAL DE OPERADOR.



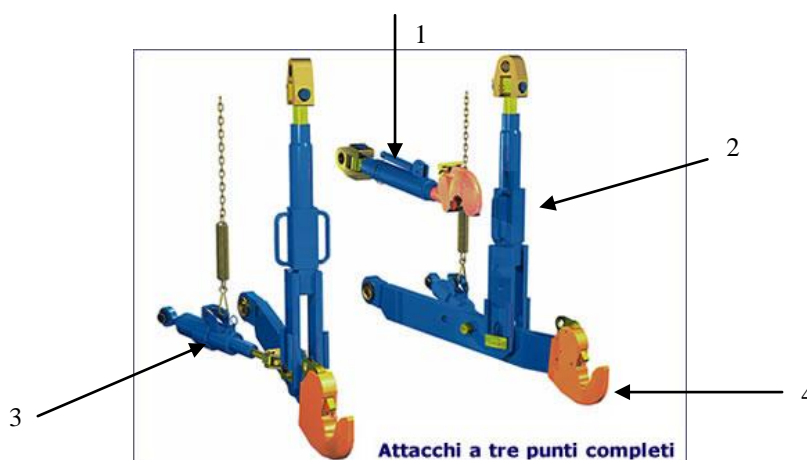
Tractor Fendt 415 Vario - <Tratores e Equipamentos Automotrizes 2011/12

## 2. Barras (3 pontos) e seus componentes de ligação

As figuras seguintes mostram a traseira de um tractor agrícola e um destaque das barras que constituem o sistema de 3 pontos para ligação de alfaias (*three point linkage / lifting system*): 1 - Braço superior ou 3º ponto (*top link*); 2 – Pendural (*lift rod*); 3 – Esticador (*stabiliser*); 4 - Braço inferior (*lower link*).



Tractor Deutz-Fahr usado nas aulas do ano lectivo de 2009/10



## 2.1. Braços inferiores

Os braços inferiores são accionados por cilindros hidráulicos de simples efeito (*single acting hydraulic cylinders*), ligados em paralelo, os quais são órgãos actuadores do sistema hidráulico do tractor (*tractor hydraulic system*), como se verá no ponto 2.



Tractor Deutz-Fahr Agrofarm 420, usado nas aulas do ano lectivo de 2009/10

Na extremidade dos braços inferiores existem engates rápidos (*quick couplers*).



A parte da alfaia através da qual esta se liga ao tractor, chama-se cabeçote (*implement headstock*). A ligação dos braços inferiores ao cabeçote é feita nos munhões (*lower link pin*) existentes na parte inferior do cabeçote.



**Exemplo de um munhão de cabeçote de alfaia**

Em cada munhão é colocada uma rótula (*ball*) e o respectivo freio ou uma cavilha de segurança.



Rótulas (*balls*)

<http://www.surindraauto.com/spring-cotter-pins.html>



Freio de segurança (*R-clip*)

Cavilha de segurança (*lynch pin*)

<http://www.surindraauto.com/spring-cotter-pins.html>

Seguidamente o tractor é recuado com os braços inferiores baixados, até que estes fiquem centrados por debaixo das esferas. Procede-se ao levantamento dos braços até que o encaixe se efectue. Os acoplamentos na extremidade dos braços inferiores vão abraçar as rótulas e prendê-las através de um trinco (*latches*).

Aquando da ligação dos braços inferiores ao cabeçote da alfaia, operador serve-se do comando do sistema hidráulico existente no guarda-lamas traseiro do tractor e da regulação do pendural, assegurando a mobilidade no plano vertical para realizar a ligação.



Montagem de uma alfaia no 3 pontos (Mitra – Curso de Operadores de Maq. Agric. 2005)

A imagem anterior ilustra a actuação do sistema hidráulico com o comando existente no guarda-lamas traseiro. Notar o cuidado que o operador deve ter em evitar colocar-se entre o tractor e a alfaia numa situação em que possa ficar entalado.

## 2.2. Terceiro ponto

O terceiro ponto tem na sua extremidade um engate rápido (*quick couplers*) semelhante aos existentes nos braços inferiores.

Por sua vez, o cabeçote da alfaia possui na parte superior um furo no qual será inserido o cavilhão do 3º ponto (*top link pin*) munido de uma rótula:



Um freio ou cavilha de segurança, inserido no cavilhão do 3º ponto impedirá que este se solte do cabeçote. A ligação do 3º ponto ao cabeçote da alfaia efectua-se encaixando o seu engate rápido na rótula, ficando esta presa através do trinco (*latches*)



Mitra - Curso de Operadores de Máq. Agrícolas 2005

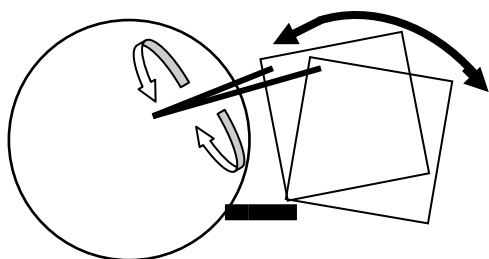
Cavilhão do 3º ponto

Para desmontar a alfaia do tractor, basta baixá-la até ao solo, desligar o 3º ponto e, de seguida, accionar o trinco da extremidade dos braços inferiores (o que pode ser efectuado do próprio assento, por meio de cabos) e baixar os braços inferiores.

Nota: As rótulas e cavilhas de segurança e cavilha do 3º ponto, quando não estão em uso devem ser guardadas na caixa de ferramenta do tractor.

### **2.3. Regulações duma alfaia montada nos 3 pontos**

O 3º ponto pode ser ajustado em comprimento uma vez que se trata de um fuso: alteração do comprimento do 3º ponto permite modificar a inclinação da alfaia, quando observada de lado:

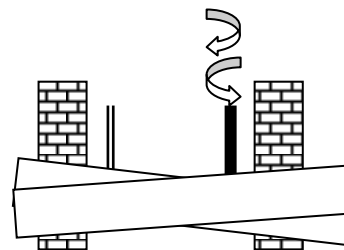


Acerto da inclinação da alfaia no 3º ponto (RURALTEC 2006 - Mitra)

De igual forma, o pendural direito (por vezes também do esquerdo) pode ser ajustado em comprimento uma vez que se trata de um fuso:



Curso de Operadores de Máquinas Agrícolas 2009



a alteração do comprimento do pendural permite ajustar a horizontalidade da alfaia, quando vista de trás.

Ao certificar-se que ambos os pendurais têm o mesmo comprimento, garante-se a horizontalidade da alfaia.

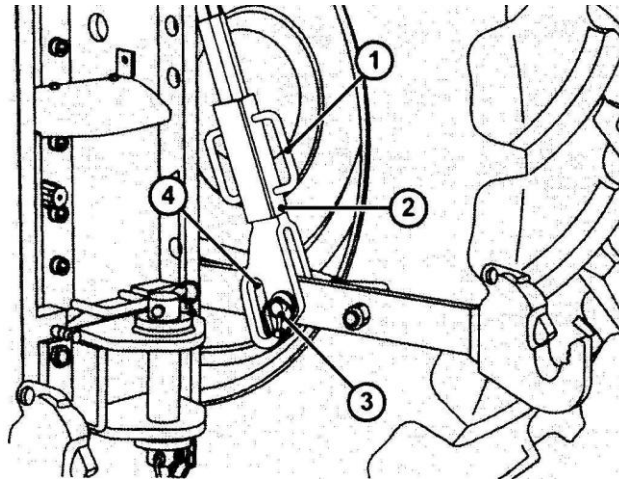


Medição do comprimento do pendural esquerdo (RURALTEC 2006 - Mitra)

Para facilitar a flutuação no sentido lateral de alfaias com grande largura, a ligação entre os pendurais e os braços inferiores dispõem de um furo rasgado o qual deve ser usado nestas circunstâncias.



www. Kongskilde.com



3 – furo circular (sem oscilação); 4 – furo rasgado (com oscilação);

## 2.4. Esticadores

Através dos esticadores (*stabilisers*) é feita nos 3 pontos a regulação da mobilidade dos braços inferiores no plano horizontal (oscilação). Esta pode ser desejável, como nas operações de montagem da alfaia no tractor ou, pelo contrário, como no transporte da alfaia, os braços inferiores devem ser impedidos de oscilar.



Em trabalho, existem alfaias que devem ser impedidas de oscilar, nomeadamente aquelas que se ligam igualmente à tdf:



Gadanheira de discos (*disc mower*) <http://www.poettinger.at/en/landtechnik/>

Outras alfaias, como as que interferem com o solo, devem ter alguma folga para se deslocarem transversalmente:

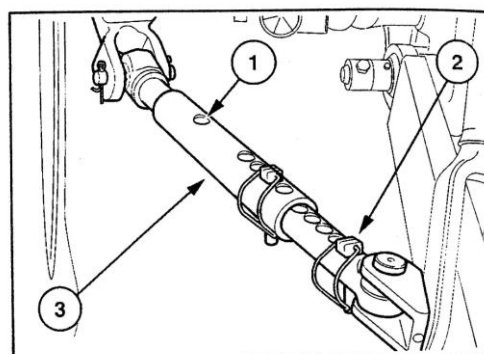


Disciplina de Tractores Agrícolas 2004/2005

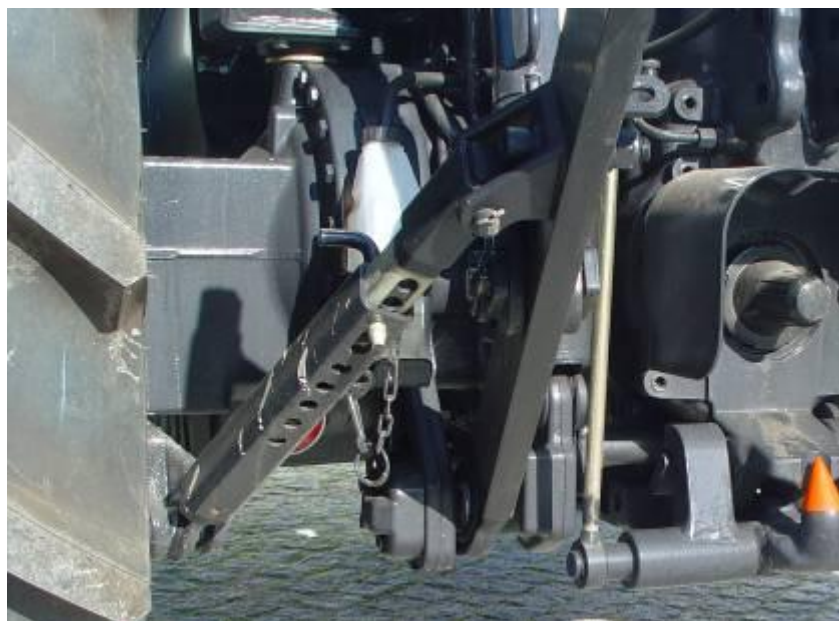
Existem diversos tipos de estabilizadores, sendo mais frequentes o estabilizador de fuso (*turnbuckle*) e o estabilizador de cavilha e furo (*pin and hole stabiliser*). O MdO indica o modo como o esticador deve ser actuado para permitir ou impedir a oscilação lateral da alfaia montada nos 3 pontos.



Esticador de fuso



Esticador de cavilha e furo



Tractor Deutz-Fahr Agrofarm 420, usado nas aulas do ano lectivo de 2009/10

## 2.5. Normalização

O diâmetro do furo das rótulas está normalizado:

CATEGORIA	Rótula do braço superior	Rótula do braço inferior
1	19.3mm	22.4mm
2	25.7mm	28.7mm
3	31.7mm	36.6mm

As Cat. 2 e 3 são mais habituais, uma vez que a Cat. 1 é usada em tractores pequenos. O Manual de Operador (MdO) do tractor faz menção de casquilhos que podem diminuir o diâmetro do furo das rótulas, transformando uma rótula de Cat. 3 em Cat 2, permitindo ao tractor adaptar-se a praticamente qualquer alfaia.

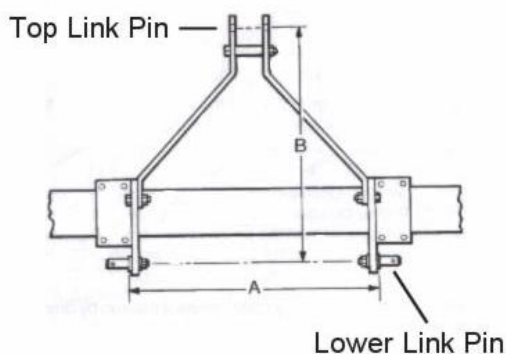


Casquilho para rótula

Ver dimensões normalizadas do engate de três pontos em:

<http://www.tractordata.com/articles/technical/threepoint.html>

Para se harmonizarem com as categorias acima indicadas, os cabeçotes possuem geometria normalizada:



Hitch Category	Top Link Pin Diameter	Lower Link Pin Diameter	Lift Arm Spread (A)	Vertical Height (B)
0	5/8"	5/8"	20"	
1	3/4"	7/8"	26"	18"
2	1"	1-1/8"	32"	24"
3	1-1/4"	1-7/16"	38"	

<http://www.tractorsmart.com/main/Tractor%20Three%20Point%20Lift%20Types.htm>

Atender que 1" (uma polegada) = 25.4mm

## 2.6. Variantes

### 2.6.1. Terceiro ponto hidráulico

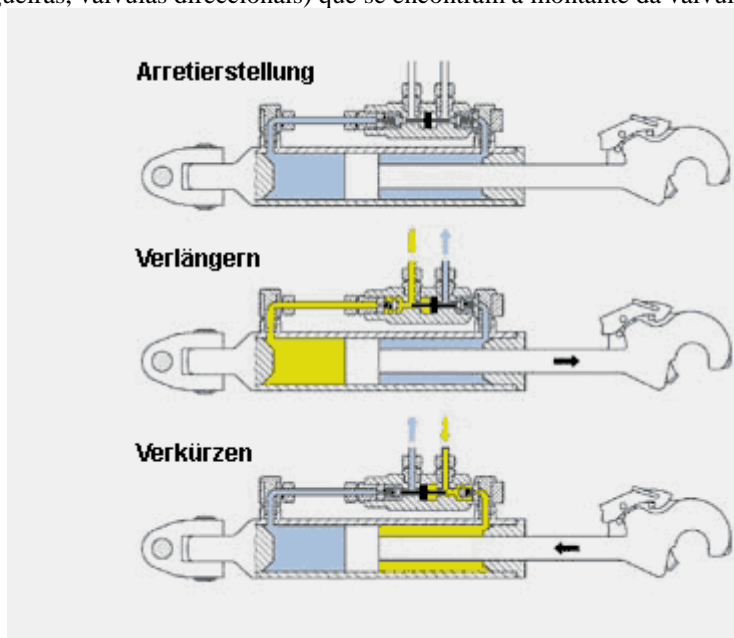
O braço superior ou 3º ponto pode ser hidráulico (*hydraulic top link*) - cilindro hidráulico de duplo efeito - ligado ao Serviço Externo do Sistema Hidráulico do tractor:



Tractores e Equipamentos Automotrizes 2011/12 – Tractor Fendt 415 Vario

O cilindro hidráulico de duplo efeito da figura seguinte, possui uma válvula dupla de retenção, controlada pela própria pressão do óleo.

Na posição neutra a válvula dupla de retenção permite isolar o cilindro (3º ponto) do resto do sistema hidráulico do tractor, possibilitando que neste a pressão possa ser aliviada, poupando os componentes hidráulicos (mangueiras, válvulas direccionais) que se encontram a montante da válvula.

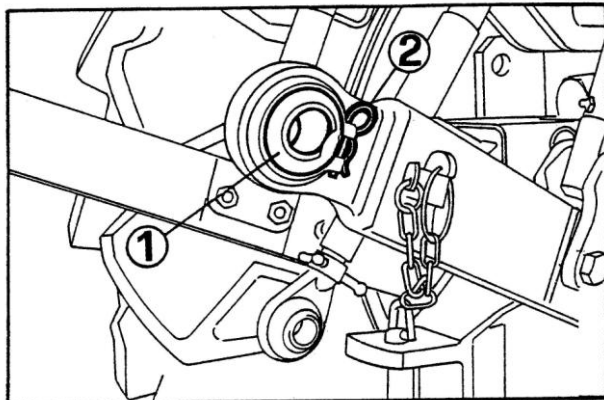


<http://www.walterscheid.com/>

Porém, quando for necessário actuar o cilindro (3º ponto), a válvula dupla de retenção permitirá que o cilindro estenda ou recolha, uma vez que a pressão gerada pela bomba sobre um pequeno êmbolo que tem no seu interior, abre a válvula de retenção que está a impedir a saída de óleo do cilindro para o reservatório.

### 2.6.2. Rótulas embutidas

Existe ainda a variante em que, quer os braços inferiores, quer o 3º ponto, terminam em rótulas permanentemente alojadas nas barras (*ball sockets*).



### 2.6.3. Engate de triângulos

Para uma ligação rápida e segura do tractor à alfaia, sem ser necessário sair do lugar de condução, existe o engate de triângulos (*A frame*).

O tractor tem montado nos 3 pontos um triângulo. A alfaia tem soldado no cabeçote uma peça triangular complementar. Podendo a primeira ser encaixada na segunda, como se mostra na imagem:



Para efectuar a ligação o operador tem de encaixar o triângulo ligado ao tractor no triângulo ligado ao cabeçote, até que um trinco seja actuado.

Para desmontar a alfaia do tractor, basta baixá-la até ao solo, desbloquear o trinco, o que pode ser efectuado do próprio assento, por meio de um cabo, e baixar os braços inferiores, até que os triângulos se separem.

Para se tirar partido deste tipo de engate, o tractor deve estar equipado com um 3º ponto hidráulico:



3º ponto hidráulico

## 2.7. Três pontos frontais

Os tractores agrícolas podem, por opção, vir equipados com um sistema de 3 pontos colocado na frente. Nestes casos é absolutamente essencial uma boa visibilidade frontal a qual é beneficiada pela adopção de um *capot* inclinado (*drop nose*).



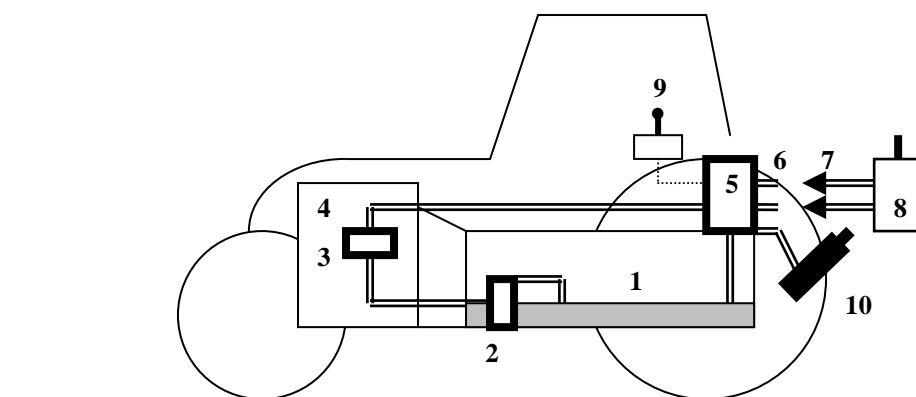
Controlo de Equipamentos e Mecanização Aplicada 2010/11

[http://www.opico.co.uk/linkage/linkage\\_options.htm](http://www.opico.co.uk/linkage/linkage_options.htm)

## 3. Actuação hidráulica dos braços inferiores

O sistema hidráulico completo do tractor agrícola permite o accionamento hidráulico dos braços inferiores do sistema de barras existente na traseira e destinado à montagem de alfaias.





1 – Reservatório (cárter da transmissão do tractor); 2 – Filtro de óleo do sistema hidráulico; 3 – Bomba de óleo do sistema hidráulico (accionada pelo motor Diesel); 4 – Motor Diesel; 5 – Bloco de Válvulas; 6 – Tomadas de óleo do SESH (fêmea); 7 – Acoplamento macho nas mangueiras de actuador externo (na alfaia); 8 – Cilindro hidráulico (na alfaia); 9 – Comando das válvulas; 10 – cilindros do sistema de 3 pontos.

### 3.1. Bujões e indicadores de nível

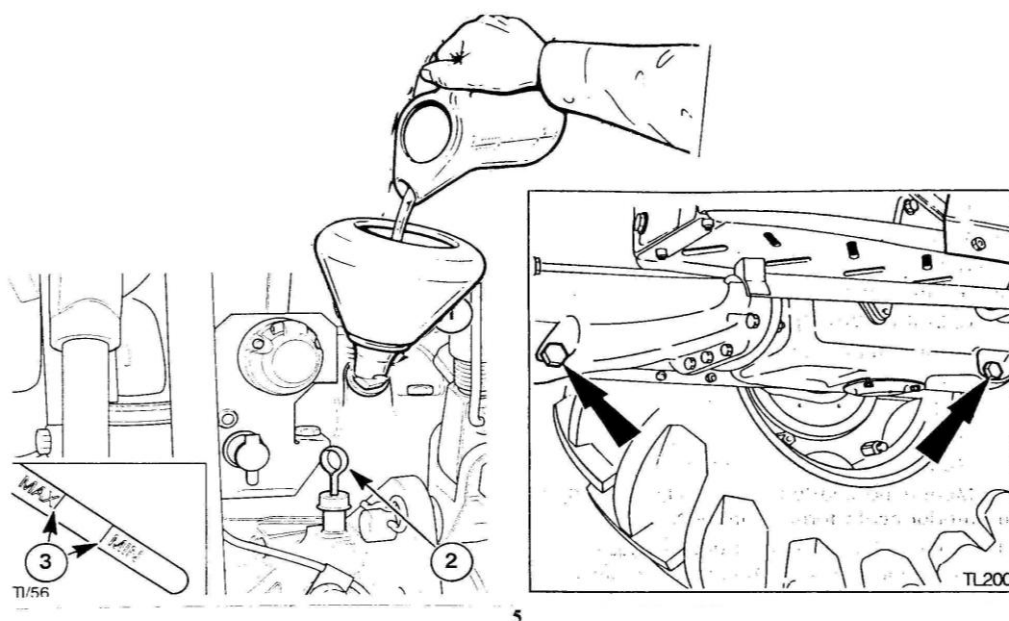
O reservatório do sistema hidráulico do tractor é simultaneamente o cárter de lubrificação da transmissão do motor para as rodas. Assim óleo do sistema hidráulico é também o óleo de lubrificação da lubrificação da transmissão.

Um bujão, normalmente na traseira do tractor, permite o enchimento do *carter*:

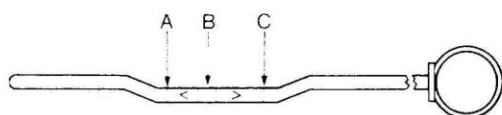


Tractores e Equipamentos Automotrizes 2011/12 – Tractor Fendt 415 Vario

Um ou mais bujões na parte inferior do *carter* permite retirar o óleo do sistema.



Periodicamente o nível do óleo deverá ser verificado, o que é normalmente feito através de uma vareta.



- «A» — Marca do nível mínimo.  
Nunca deixa que o nível seja inferior a esta marca.
- «B» — Marca do nível normal.
- «C» — Marca do nível máximo.  
Atestar até esta marca sempre que utilizar o sistema hidráulico auxiliar ou alfaías que requeiram um elevado volume de óleo

Por vezes é mencionado no MANUAL DE OPERADOR e vem indicado na vareta, um nível de óleo correspondente a um excesso que se deve colocar sempre que o tractor trabalhe com o SERVIÇO EXTERNO DO SISTEMA HIDRÁULICO alimentando circuitos de alfaías que requerem muito óleo. Assim não haverá perigo de faltar óleo para a lubrificação da transmissão.

### 3.2. Filtros

Existem várias modalidades no que respeita à localização e manutenção dos filtros de óleo da transmissão/sistema hidráulico. A figura seguinte mostra o filtro de pressão (A) e o filtro de retorno (B) do óleo da transmissão, ambos situados na traseira do tractor. A sua mudança será efectuada de acordo com as indicações constantes no Manual de Operador do tractor.



Tractores e Equipamentos Automotrizes 2010/11 -Tractor Valtra N82

No interior encontra-se o elemento filtrante substituível (tipo *cartridge*):  
Existem casos em que o elemento filtrante lavável em gasóleo:



[www.wixfilters.com](http://www.wixfilters.com)

A figura seguinte mostra o filtros de óleo de transmissão tipo *canister* (de enroscar):



<http://m-and-d.com>

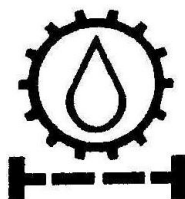
Os tractores dispõem de luzes de monitorização da transmissão:



pressão do óleo da transmissão



filtro de óleo da transmissão colmatado



temperatura do óleo de transmissão:



### **3.3. Radiadores do óleo da transmissão/sistema hidráulico**

Frequentemente os tratores dispõem de um radiador do óleo da transmissão/sistema hidráulico no sentido de manter controlada a temperatura do óleo.



Tractores e Equipamentos Automotrizes 2010/11 -Tractor Valtra N82

Este radiador está situado à frente do radiador da água do motor para receber a mesma corrente de ar de arrefecimento. Periodicamente o seu ninho deve ser limpo com ar comprimido.

No sentido de facilitar a limpeza dos radiadores situados na frente do tractor, existem mecanismos de separação dos diferentes radiadores.



Tractores e Equipamentos Automotrizes 2010/11 -Tractor Valtra N82

### **3.4. Bomba do sistema hidráulico**

A bomba do sistema hidráulico é accionada pelo motor Diesel do tractor, pelo que se encontra junto deste.



Bomba de óleo do sistema hidráulico do tractor situada na parte lateral do motor Diesel

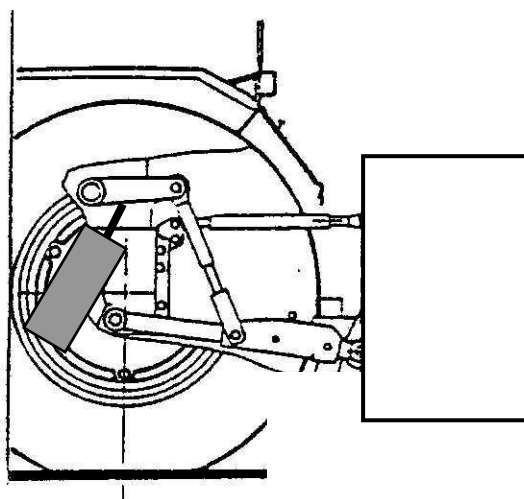
Sendo normalmente uma bomba de carretos (caudal depende da rotação), o caudal da bomba de óleo do sistema hidráulico de um tractor é sempre referido em relação a uma rotação específica do motor e constante da ficha técnica do tractor.

### **3.5. Válvulas e seus comandos**

Este tema será tratado no pontos 3 e 4.

### **3.6. Actuadores**

Os braços inferiores são accionados por cilindros hidráulicos de simples efeito (*single acting hydraulic cylinders*), ligados em paralelo, os quais são órgãos actuadores do sistema hidráulico do tractor (*tractor hydraulic system*).





Tractor Deutz-Fahr Agrofarm 420, usado nas aulas do ano lectivo de 2009/10

#### 4. Controlo eléctrico/hidráulico dos 3 pontos

Seguidamente será exposto o sistema de controlo electro-hidráulico (*eletronic linkage control- ELC*) vulgar em tractores da gama de potência média e universal na gama de elevada potência.

Os exemplos apresentados não esgotam todas as possibilidades de comandos do sistema, pelo que será sempre indispensável a consulta do Manual de Operador, MdO, em cada caso.

Os sistemas de controlo mecânico-hidráulico, vulgar nas gamas de potência média/baixa, será tratado no ponto 4.

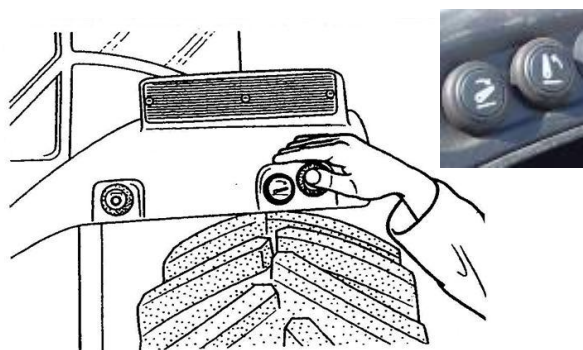
##### 4.1. Controlo de posição da alfaia - CPA

O Controlo de posição da alfaia – CPA (*implement position control*) permite levantar, baixar, ou posicionar numa qualquer posição fixa os braços inferiores do sistema hidráulico, O CPA usa-se:

- Na montagem de qualquer alfaia nos três pontos, utilizando o comando remoto existente no guarda-lamas traseiro (*external linkage control buttons*).



Royal Show 2000



- Com qualquer equipamento montado nos três pontos, quando em transporte:



- Com equipamentos montados que trabalham acima do solo, nomeadamente: pulverizadores (*sprayers*); distribuidores centrífugos de adubo (*broadcast spreaders*) gadanheiras (*mowers*), desensiladoras (*silo block cutters*), destroçadores de fardos (*bale shredders*) etc



Curso de Operadores de Máquinas Agrícolas 2006



[www.kvernelandgroup.com/vicon](http://www.kvernelandgroup.com/vicon)



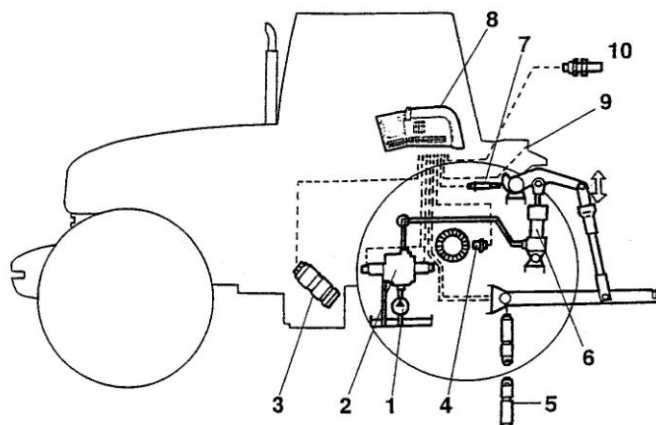
<http://www.straumann.com/Landtechnik/en/index.html>



<http://www.teagle.co.uk/>

Um sensor de posição (*position sensor*), 7, actuando nos braços de elevação (*cross shaft*) fornece um sinal eléctrico cujo valor depende da posição dos braços inferiores (*lower links*).





Este sinal eléctrico, continuamente medido, é enviado ao CPU do tractor (8) e comparado com um sinal de referência que foi fornecido ao CPU pelo operador do tractor, rodando com o dedo o potenciômetro (A) denominado **Comando de Posição / Profundidade – CP/P** (*position and draft scroll*). Como se vê na figura seguinte o CP/P está identificado com símbolos de fácil compreensão.



Tractor Massey Ferguson 5465 usado nas aulas de 2009/10

Enquanto o sinal recebido do sensor for diferente do valor de referência, o CPU transmite uma instrução, à electro-válvula (*linkage control valve*), 2, de distribuição de óleo do sistema hidráulico de tractor, no sentido de levantar (*raise*) ou baixar (*lower*) os braços inferiores até que o valor dos sinais coincida. Nesta altura a electro-válvula passará para a posição neutra e a posição dos braços inferiores permanecerá fixa. A cada número indicado no CP/P corresponde uma determinada posição fixa acima do solo.

#### **4.2 Controlo de flutuação da alfaia – CFA**

O CFA (*float control*) serve para controlar alfaias montadas que se apoiam sobre a superfície do terreno, como por exemplo o semeador de linhas (*seed drill*); o virador / ajuntador de feno (*hay rake*).

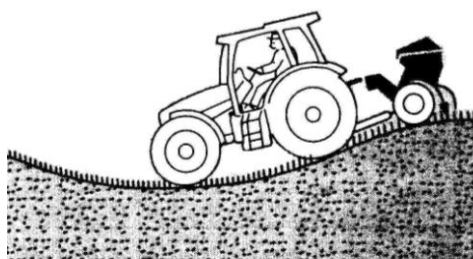
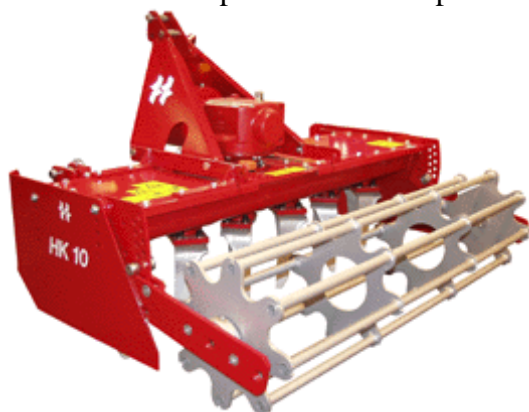


Curso de Operadores de Máquinas Agrícolas 2005



<http://www.jf-stoll.com/>

São ainda exemplos as grades rotativas e fresas que possuem patins para controlo de profundidade e, em muitos casos, rolos para acabamento superficial do solo e simultaneamente para controlo de profundidade:



O CFA permite que os braços inferiores do sistema hidráulico fiquem livres de subir ou descer, possibilitando liberdade à alfaia para seguir o relevo do terreno.

O MdO indicará o procedimento quanto ao comando do CFA; normalmente o CFA será obtido com o CP/P na posição mais baixa.

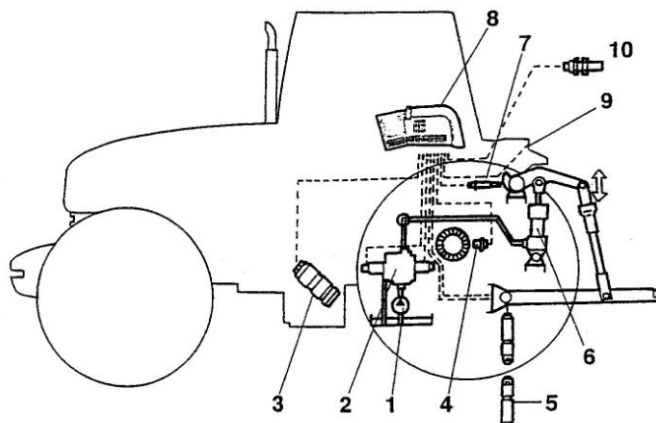
### **4.3. Controlo de esforço de tracção – CET**

O CET (*draft control*) é utilizado duma maneira geral com as alfaias que actuam com o solo (*soil engaging implements*).



Aulas práticas de Tractores Agrícolas 2004/2005

Sensores de força (*draft sensing pins*), 5, estão aplicados no ponto de inserção dos braços inferiores (*lower links*) dos tractores agrícolas, com o intuito de fornecer um sinal eléctrico dependente do esforço que a alfaia exige ao tractor.



Este sinal eléctrico, continuamente medido, é enviado ao CPU do tractor (8) e comparado com um sinal de referência que foi, igualmente, fornecido ao CPU pelo operador do tractor, através do Comando de Posição / Profundidade – CP/P (*position and draft scroll*) no painel de comando.



Tractor Massey Ferguson 5465 usado nas aulas de 2009/10

Se o sinal recebido dos sensores for inferior ao valor de referência, o CPU transmite uma instrução, à electro-válvula (2) de distribuição de óleo do sistema hidráulico de tractor, no sentido de permitir que os braços inferiores desçam e, em consequência, a alfaia penetra no solo. Este processo mantém-se até haver igualdade entre o sinal recebido dos sensores de força e o sinal de referência.

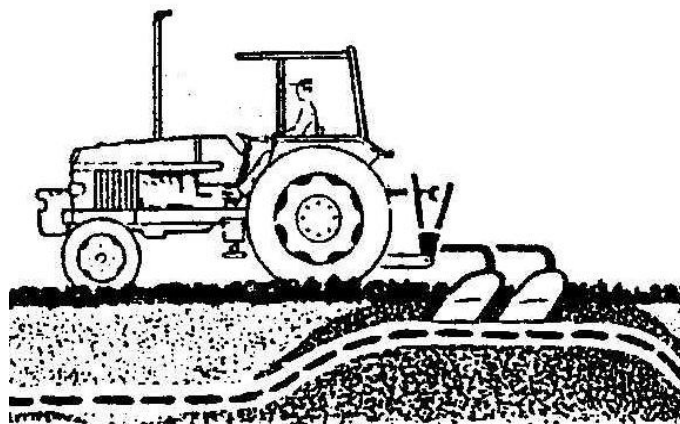
Quando os sinais forem iguais, a CPU transmite a instrução de manter a posição dos braços inferiores o que motivará a alfaia ficar a trabalhar a uma determinada profundidade. Significa, portanto, que o operador, através do CET, determina a profundidade pretendida para a alfaia, justificando-se, assim, que este potenciómetro seja também chamado o comando de profundidade.



Curso de Operadores de Máquinas Agrícolas 2006

O CET reage ao esforço (força medida pelos sensores) e não a profundidade. A numeração que aparece no potenciómetro de comando não representa, portanto, profundidade. Um valor particular daquela numeração pode permitir estabilizar uma charrua a 200mm de profundidade a trabalhar em solo argiloso e simultaneamente a estabilizar a mesma charrua a 400mm de profundidade se estiver a trabalhar em solo arenoso, basta que em ambos os casos o esforço de resistência do solo na charrua (e a que o CET é, unicamente, sensível), seja o mesmo.

Estando a alfaia a trabalhar à profundidade determinada pelo operador, acontece, no entanto, que devido à irregularidade do terreno, à variação da consistência do solo ou até a pedras enterradas, o sinal proveniente dos sensores pode ultrapassar o sinal de referência.



Neste caso, a CPU dá a instrução de levantar os braços inferiores, até que, a conseqüente diminuição do esforço requerido pela alfaia (em virtude da menor profundidade), coloque, de novo, em igualdade os dois sinais. Este processo, efectuado sem intervenção do operador do tractor, permite, portanto, manter razoavelmente estável o esforço requerido pela alfaia, ainda que à custa de uma flutuação na profundidade a que a alfaia trabalha. É esta função de regularização do esforço de tracção que dá, de facto, o nome ao CET.

#### 4.4. Comando de selecção

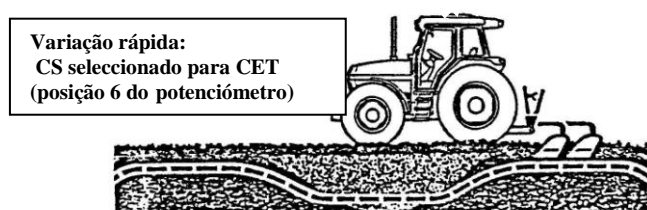


Tractor Massey Ferguson 5465 usado nas aulas de 2009/10

O comando de selecção – CS – permite seleccionar o controlo de posição (*position control*) o controlo de esforço de tracção (*draft control*) ou o controlo misto (*intermix*). Trata-se de um potenciómetro (*knob*) no painel de comando (*control panel*), acompanhado de símbolos de fácil compreensão. Nas suas posições extremas selecciona-se, respectivamente, o controlo de posição da alfaia (CPA) e o controlo de esforço de tracção (CET). Nas posições intermédias haverá uma mistura destes dois controlos.

Com o CS, o operador está, de facto, a seleccionar a velocidade de resposta do CDU aos sinais provenientes dos sensores de força (5) que estão aplicados no ponto de inserção dos braços inferiores, variando desde uma reacção nula, quando o CS está seleccionado para controlo de posição (CP), até a uma reacção muito rápida, quando o CS está seleccionado para controlo de esforço de tracção (CET).

Numa posição intermédia a reacção pode ser tal que atenua a variação de profundidade da alfaia, como ilustrado na figura seguinte:



A subida ou descida dos braços inferiores é indicada ao operador através de indicadores luminosos (*LED lights*) no painel de comando:



A frequência de alternância das luzes dá uma indicação da maior ou menor sensibilidade de actuação do sistema.

#### **4.5. Comando de limite de altura máxima - CLAM**

O comando de limite de altura máxima - CLAM (*maximum lift height limit*) destina-se a estabelecer a altura máxima de levantamento dos braços inferiores. O sensor de posição (7) actuando nos braços de elevação fornece um sinal eléctrico ao CPU, cujo valor depende da posição dos braços inferiores.

Através de um potenciómetro (*knob*) no painel de comando, o operador fornece ao CPU um sinal de referência.



Tractor Massey Ferguson 5465 usado nas aulas de 2009/10

Enquanto o sinal recebido do sensor de posição for inferior ao valor de referência, o CPU permite que a electro-válvula de distribuição de óleo do sistema hidráulico de tractor (2) levante os braços inferiores. Este processo mantém-se até haver igualdade no valor dos sinais, altura em que o CPU instrui a electro-válvula para passar para a posição neutra, terminando a subida dos braços inferiores, limitando desta forma a altura máxima de levantamento

O CLAM é muito útil nomeadamente nos casos em que, ao ser levantada, a alfaia pode colidir com a cabina, ou em situações em que há que evitar que veios de Cardan fiquem em ângulos demasiado pronunciados.



#### **4.6. Controlo da velocidade de descida – CVD**

O controlo da velocidade de descida – CVD (*rate of drop*) destina-se a evitar danos ao baixar ao chão alfaías pesadas:



Tractor Massey Ferguson 5465 usado nas aulas de 2009/10

O operador, através de um potenciómetro (*knob*) no painel de instrumentos, instrui o CPU actuar junto da electro-válvula de controlo de fluxo de óleo no sentido de diminuir o fluxo de óleo que sai dos cilindros, para produzir uma descida lenta, ou o oposto. Ao rodar o CVD no sentido da descida mais lenta, encontra-se, no limite, a posição indicada com o símbolo de um cadeado, a qual corresponde à situação em que os braços inferiores do sistema hidráulico estão trancados (não descem nem sobem). Deve seleccionar-se esta posição quando se realiza o transporte da alfaia.



Curso de Operadores de Máquinas Agrícolas 2006

#### **4.7. Comando rápido de subida e descida – CR**

O comando rápido de subida e descida – CR (*raise/lower rocker switch*) é um interruptor (*rocker switch*), no painel de comando (*control panel*), que tem 3 posições: subida, descida e neutro:



Tractor Massey Ferguson 5465 usado nas aulas de 2009/10

Na posição de subida, é enviada instrução ao CPU para activar a electro-válvula do sistema hidráulico do tractor no sentido de subir os braços inferiores, até à altura limite imposta, previamente, pelo operador através do CLAM.

Na posição de descida, é enviada instrução ao CPU para activar a electro-válvula do sistema hidráulico do tractor no sentido de descer os braços inferiores até ao valor limite imposto, previamente, pelo operador através do CP/P e CS.

Ao passar o interruptor para a posição "neutro" os braços inferiores serão mantidos na posição em que se encontravam na altura em que se seleccionou a posição "neutro".

O operador utiliza o CR para efectuar as manobras de cabeceira (*turning at the headlands*), em que antes de iniciar a volta é necessário levantar a alfaia do solo, e depois, no reiniciar da nova passagem, é necessário baixar a alfaia até a posição de trabalho, previamente estabelecida.

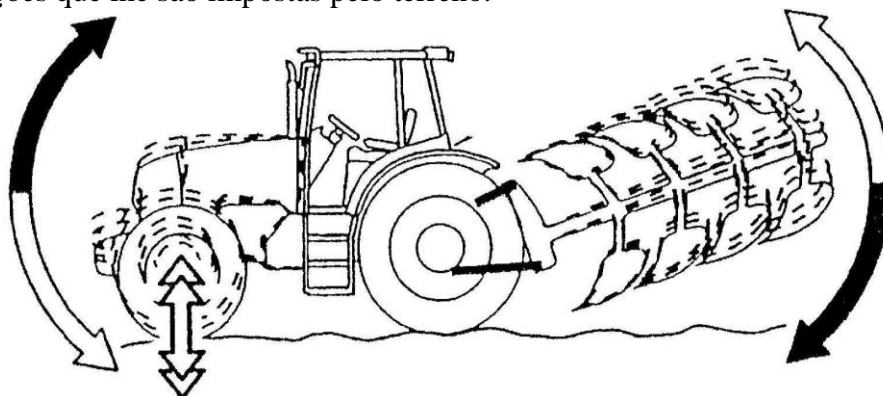




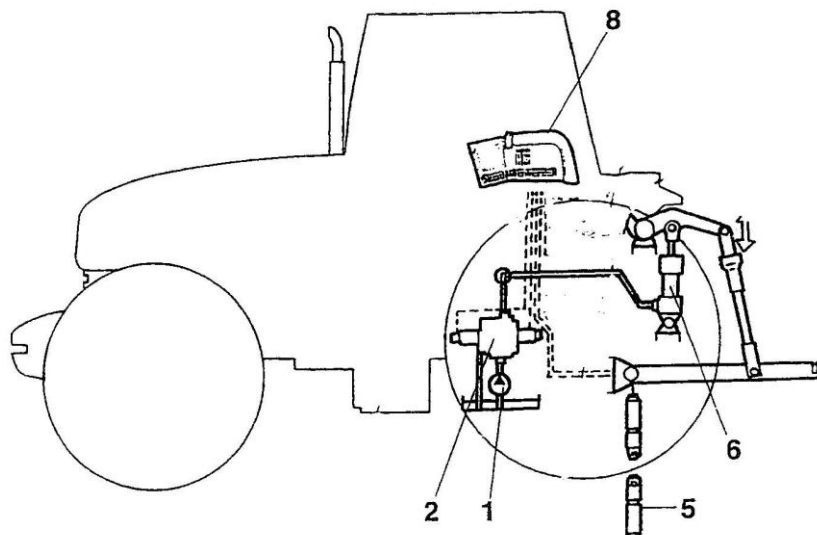
Curso de Operadores de Máquinas Agrícolas 2006

#### **4.8. Controlo dinâmico da alfaia em transporte (CDAT)**

Nos sistemas hidráulicos de 3 pontos que não possuem este sistema, a electro-válvula de distribuição de óleo encontra-se em posição neutra, o que em transporte, impede que a alfaia suba ou desça. O conjunto tractor / alfaia formam um conjunto rígido, oscilando de acordo com a massa do conjunto e sua distribuição e, naturalmente, de acordo com as solicitações que lhe são impostas pelo terreno.

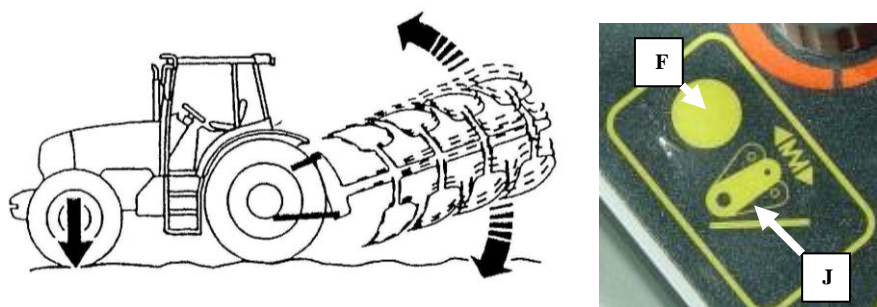


O CDAT permite criar um sistema de amortecimento entre a alfaia e o tractor. Os sensores de força (5), que estão aplicados no ponto de inserção dos braços inferiores, fornecem um sinal eléctrico proporcional ao esforço dinâmico que a alfaia exerce no tractor, na sua oscilação em transporte.



Este sinal eléctrico, continuamente medido, é enviado ao CPU do trator (8) e comparado com um sinal de referência que foi medido (automaticamente) e registado enquanto o trator se encontrava imobilizado (carga estática).

Se o sinal recebido dos sensores ultrapassar numa certa percentagem o valor de referência, o CPU transmite à electro-válvula de distribuição de óleo do sistema hidráulico de trator (2), instruções para que os braços inferiores baixem. Logo que esta situação passe o sistema hidráulico é instruído para recuperar a posição inicial da alfaia. Se o sinal recebido dos sensores for inferior, numa certa percentagem, ao valor de referência, o CPU transmite à electro-válvula de distribuição de óleo do sistema hidráulico de trator (2), instruções para que os braços inferiores subam. Logo que esta situação passe o sistema hidráulico é instruído para recuperar a posição inicial da alfaia.



O sistema hidráulico cede à sobrecarga dinâmica, o que se traduz por permitir que a alfaia oscile, sem que a oscilação se transmita ao trator. Este processo de comparação de sinais acontece muitas vezes por segundo, pelo não são visíveis as correcções de posição da alfaia.

O CDAT é activado pelo operador (interruptor F) no painel de comandos, ficando aceso um LED (J).

A figura seguinte mostra uma imagem de conjunto de todos os comandos:



Tractor Massey Ferguson 5465 usado nas aulas de 2009/10

## 5. Controlo mecânico/hidráulico dos 3 pontos

Seguidamente será exposto o sistema de controlo mecânico-hidráulico dos 3 pontos, vulgar em tractores de todas as marcas e modelos, em particular nas gamas média e de baixa potência. Os exemplos apresentados não esgotam todas as possibilidades de comandos do sistema, pelo que será sempre indispensável a consulta do MANUAL DE OPERADOR em cada caso.

### 5.1. Controlo de posição da alfaia - CPA

Permite levantar, baixar, ou colocar numa qualquer posição fixa os braços inferiores do sistema hidráulico

O CPA usa-se:

- Na montagem de qualquer alfaia nos três pontos;
- No transporte de qualquer alfaia montada nos três pontos;
- Com equipamentos montados que trabalham acima do solo, nomeadamente: pulverizadores; distribuidores de adubo; gadanheiras, etc.

O comando do CPA é efectuado mediante uma alavanca, situada à direita do operador (1), a qual se desloca num quadrante, por vezes identificado com as palavras POSIÇÃO ou *POSITION*.



Tractor Deutz-Fahr Agrofarm 420 – Ano lectivo de 2009/2010



Tractor Deutz-Fahr Agrofarm 420 – Ano lectivo de 2009/2010

A cada posição da alavanca corresponde uma determinada acção:

- 8 – Elevação dos braços inferiores (até ao valor máximo);
- 4 – Descida dos braços inferiores (descida da alfaia até ao solo);
- 7 – Colocação da alfaia a uma determinada altura do solo

Para facilitar a operação de montagem e desmontagem da alfaia é muito vantajoso que o tractor esteja equipado com uma extensão do comando do CPA na traseira (figura seguinte).



Tractor Deutz-Fahr Agrofarm 420 – Ano lectivo de 2009/2010

Com o propósito de controlar a velocidade de descida das alfaias, está inserida no sistema hidráulico uma válvula de regulação de caudal que pode ser ajustada pelo operador. Este comando é denominado COMANDO DE RESPOSTA.

Como este comando controla-se o fluxo de óleo e portanto a velocidade com que o(s) cilindro(s) do sistema hidráulico recolhem e estendem. A alfaia desce de maneira controlada, sem se danificar, independentemente da alavanca de comando do CPA ter sido levada à posição de descida de forma rápida ou lenta.

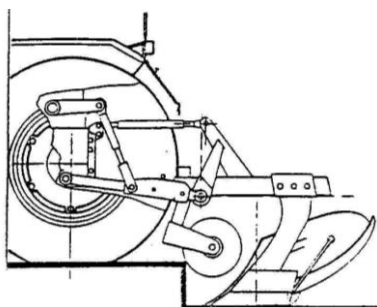
## **5.2. Controlo de esforço de tracção - CET**

Utiliza-se com charruas, grades, escarificadores, sub-soladores e de uma forma geral com todas as alfaias que trabalham o solo.

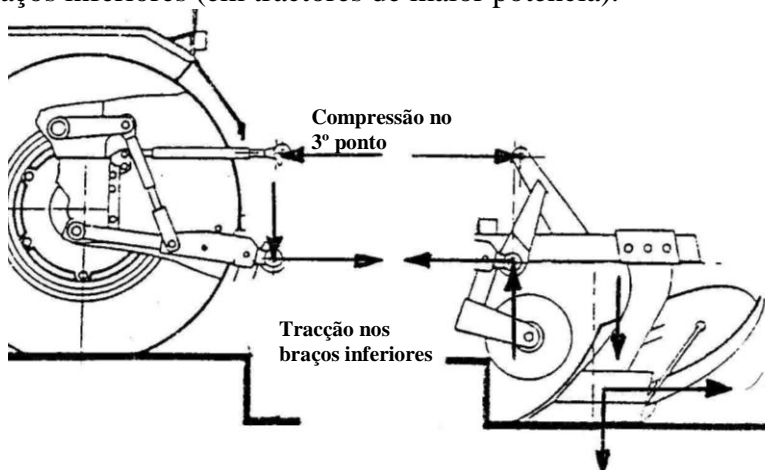


Curso de Operadores de Máquinas Agrícolas 2005

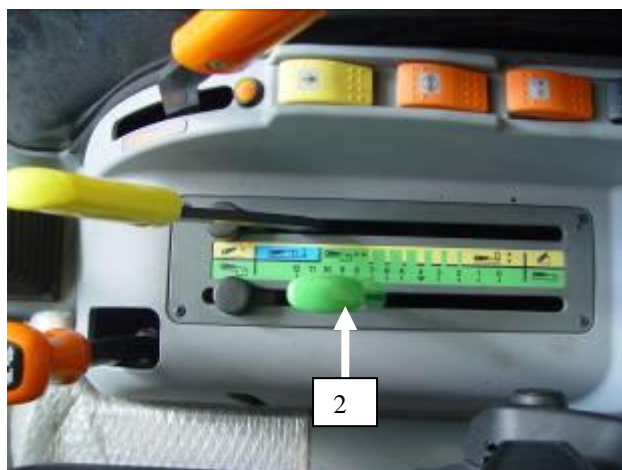
Este tipo de alfaias promove forças de compressão no 3º ponto e forças de tracção nos braços inferiores.



No CET, a válvula direcciona que permite DESCER, SUBIR ou imobilizar (NEUTRO) os braços inferiores é actuada por um sistema sensível à força de compressão gerada no 3º ponto (em tractores de pequena e média potência) ou sensível à força de tracção gerada nos braços inferiores (em tractores de maior potência).



A parte visível do CET é o seu comando, constituído por uma alavanca, situada à direita do operador (2), que se desloca num quadrante por vezes identificado com as palavras **ESFORÇO**; **TRACÇÃO**; **DRAFT**.



Tractor Deutz-Fahr Agrofarm 420 – Ano lectivo de 2009/2010



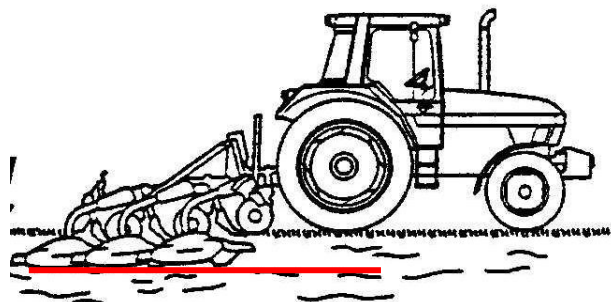
Tractor Deutz-Fahr Agrofarm 420 – Ano lectivo de 2009/2010

Quando o operador coloca a alavanca de comando do CET, numa qualquer posição do quadrante (0 a 12), está, de facto, a fornecer ao CET uma força de referência. No presente exemplo a alavanca do CPA deve ser mantida na posição de descida (4)

Se a força que a alfaia realiza (de compressão no 3º ponto ou de tracção nos braços inferiores) for inferior ao valor de referência, o CET mantém a válvula do sistema hidráulico na posição DESCER, e a alfaia vai penetrando no solo.

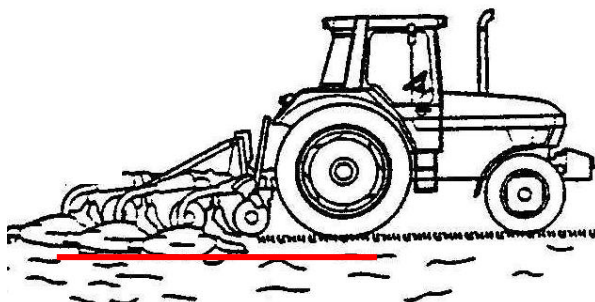
Assim que a força que a alfaia realiza iguala o valor de referência, o CET passa a válvula do sistema hidráulico da posição DESCER para a posição NEUTRA e a alfaia fica a profundidade atingida.

Se o operador colocar a alavanca de comando do CET próximo do valor de “maior profundidade” (12 no quadrante), está a fornecer ao CET uma força de referência elevada e, enquanto essa força não for atingida, o CET permite que a alfaia desça e, portanto, esta acabará por atingir uma profundidade elevada.



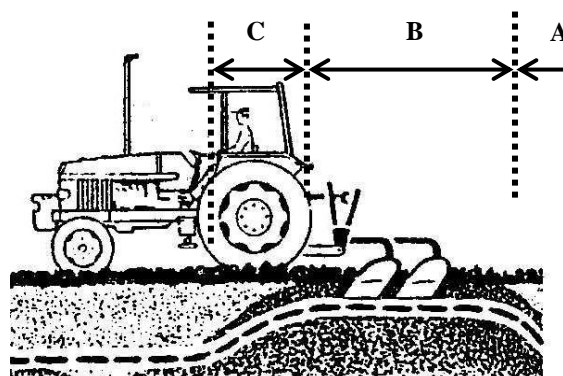
Se o operador colocar a alavanca de comando do CET próximo do valor de “menor profundidade” (0 no quadrante), está a fornecer ao CET uma força de referência baixa.

Como a força é pequena, não é permitido à alfaia penetrar muito no solo e, portanto, a profundidade que esta atinge é pequena.



Claramente o operador pode com este comando do CET seleccionar a profundidade a que deseja efectuar a mobilização do solo e, por isso, este comando é muitas vezes conhecido como COMANDO DE PROFUNDIDADE.

Se em trabalho, a uma certa profundidade, a força de resistência que o solo oferece à alfaia ultrapassar o valor de referência, o CET passa a válvula do sistema hidráulico da posição NEUTRA para a posição SUBIR; desta forma, a profundidade da alfaia vai progressivamente diminuindo e, conseqüentemente a força de resistência do solo (trajecto A da figura seguinte). O CET voltará a colocar a válvula do sistema hidráulico na posição NEUTRA assim que a resistência do solo voltar a igualar o valor de referência. Como consequência passamos a ter a alfaia a trabalhar a uma menor profundidade (trajecto B da figura seguinte).



Comando de esforço de tracção

De forma semelhante, se a força de resistência que o solo oferece à alfaia passar a ser inferior ao valor de referência, o CET passa a válvula do sistema hidráulico da posição NEUTRA para a posição DESCER (trajecto C da figura anterior).

Resumindo: com o CET o operador impõe um valor de força de referência que conduz a alfaia a trabalhar a uma certa profundidade. No entanto, como os solos não são homogéneos, o CET fará o controlo da profundidade (aumentando ou diminuindo ligeiramente) com o objectivo de manter constante o esforço que a alfaia exige do tractor.

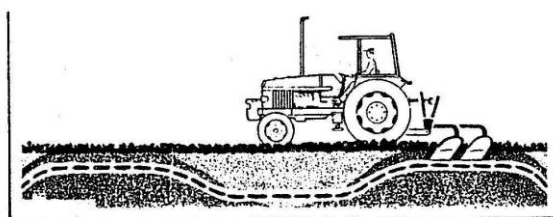
Uma alfaia que trabalhe com o CET, nas cabeceiras, é levantada recorrendo exclusivamente à alavanca do CPA (sentido de levantar). Após a volta, a alfaia será baixada com a mesma alavanca e, uma vez que não se alterou a posição da alavanca do CET, a alfaia voltará à sua profundidade de trabalho.



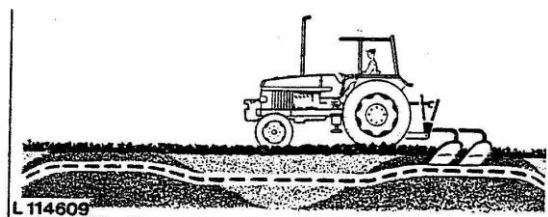
Curso de Operadores de Máquinas Agrícolas 2010

### 5.3. Comando misto

Por vezes em solos cuja variação de consistência é muito grande, o operador ajusta o CET no terreno mais duro, e depois verifica que ao passar em terreno menos consistente a alfaia se enterra demasiado. Nestas condições, o operador pode limitar a profundidade máxima a que a alfaia se enterra com o CPA. Esta utilização simultânea dos dois comandos (CPA e CET) é, por vezes, referenciada no MANUAL DE OPERADOR como COMANDO MISTO.



Comando de esforço de tracção



Comando misto



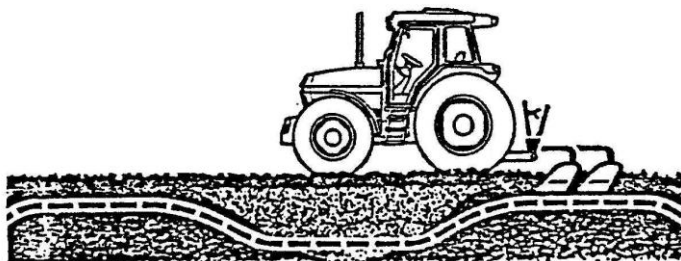
Tractor Deutz-Fahr Agrofarm 420 – Ano lectivo de 2009/2010

Como exemplo de controlo misto, apresenta-se o da figura anterior, em que a alavanca de CET deve ser colocada (escala 0 a 12) para a profundidade de trabalho pretendida (regulada em solo mais duro). A colocação da alavanca CPA na zona marcada na figura limitará a profundidade a que a alfaia se enterra em solo menos resistente; o enterrar da alfaia ao passar em solo menos resistente será cada vez mais esbatido, quanto mais próximo do ponto referenciado com 7 for colocada a alavanca do CPA.

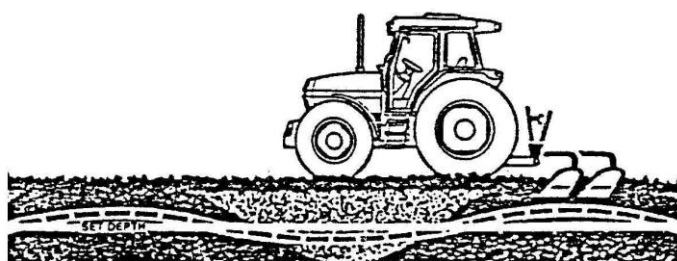
Com o COMANDO DE RESPOSTA, anteriormente apresentado, pode atenuar-se a amplitude de descida ou subida da alfaia em torno da profundidade média. Ajustando o respectivo comando no sentido de tornar lenta a velocidade de descida e subida dos



braços inferiores, o CET será mais lento a reagir, podendo não se atingir grandes variações de profundidade, porque, entretanto, ultrapassou-se a zona de solo que fez activar a alteração de profundidade (figura seguinte).

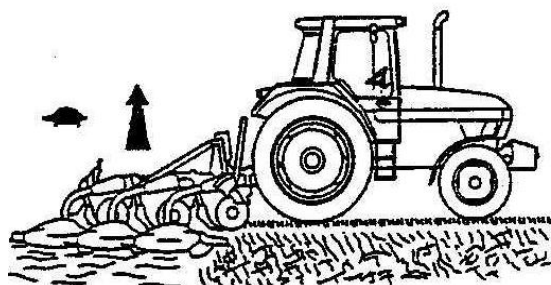


Comando de resposta “rápido”

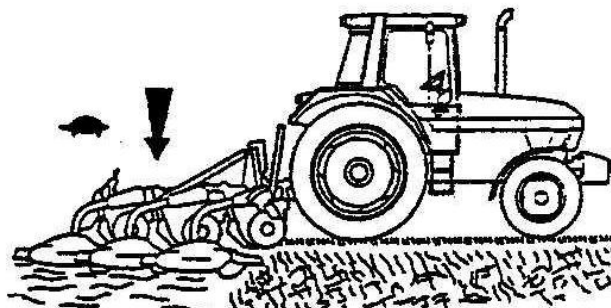


Comando de resposta “lento”

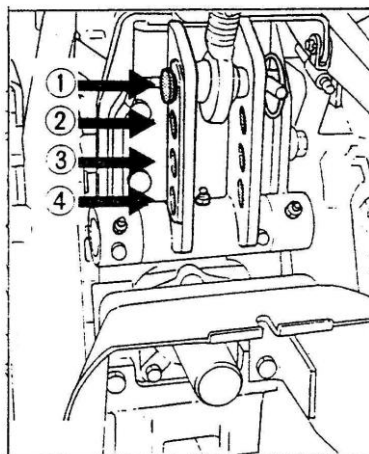
Contudo, há que ter em consideração que regulando o COMANDO DE RESPOSTA para uma resposta lenta, vai ocasionar uma resposta igualmente lenta no levantamento da alfaia:



e subsequente reentrada no solo nas manobras de cabeceira.



Nos tractores em que o CET funciona com base na força de compressão que a alfaia exerce no 3º ponto, existe a possibilidade de ajustar a sensibilidade do CET à consistência do solo, alterando o furo onde se prende o 3º ponto.



Num determinado furo (indicado no MANUAL DE OPERADOR) o CET responde a uma força, mesmo que pequena, imposta pela alfaia, noutra furo a resposta do CET só se fará em face de forças elevadas.

O primeiro caso será adequado para trabalhar em mobilizações em terrenos arenosos, ou de pouca consistência. Um indicador de que há necessidade de efectuar esta regulação surge quando o operador verifica que nestes solos a alfaia vai sempre demasiado funda, mesmo com a alavanca do CET próximo da posição de menor profundidade.

O segundo caso será aconselhado para trabalho em terrenos duros ou solos pesados. Um indicador de que há necessidade de efectuar esta regulação surge quando o operador não consegue que a alfaia penetre mesmo com a alavanca do CET próximo da posição de maior profundidade.

Normalmente existe um furo intermédio que servirá para a maioria das situações.

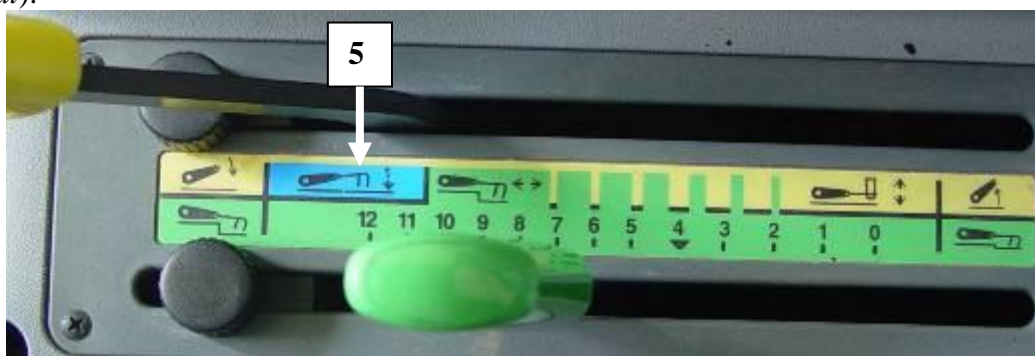
Nos tractores em que o CET funciona com base na força de tracção que a alfaia exerce nos braços inferiores, existe igualmente a possibilidade de ajustar a sensibilidade do CET à consistência do solo, devendo ler-se o MANUAL DO OPERADOR sobre este assunto.

#### **5.4. Controlo de flutuação da alfaia - CFA**

Permite que os braços inferiores do sistema hidráulico fiquem livres de subir ou descer, permitindo às alfaias que se apoiam sobre a superfície do terreno seguir o seu relevo. Exemplos: semeadores de linhas.

O comando do CFA é efectuado com a alavanca do CPA (sector 5 do quadrante da figura).

Por vezes, este sector está marcado com um símbolo ou palavra adequada (flutuação, *float*).



Tractor Deutz-Fahr Agrofarm 420 – Ano lectivo de 2009/2010

## 6. Outras leituras

Claude Culpin, *Farm Machinery*, Read Books, 2008.

*Link arm stabilisers*, Revista PROFI international, nº 11, Novembro 2000, p 48 e 49.

*Six tractor linkages in comparison*, Revista PROFI international, nº 2, Fevereiro 2001, p 10 e 15.

*Retention systems*, Revista PROFI international, nº 6, Junho 2001, p 42 a 45.

*Tractor and implement developments*, Revista PROFI international, nº 6, Junho 2000, p 46 e 47.

*Headland management systems compared*, Revista PROFI international, nº 02, Fevereiro 2000, p 10 a 15.

*Electronic linkage control explained*, Revista PROFI international, nº 08, Agosto 2002, p 42 a 44.

<http://www.tractordata.com/articles/technical/threepoint.html>

[http://www.boschrexroth.com/business\\_units/brm/sub\\_websites/brm\\_catalog/en/Mobile\\_Controls/Control\\_Blocks/xM\\_brm\\_61432.jsp](http://www.boschrexroth.com/business_units/brm/sub_websites/brm_catalog/en/Mobile_Controls/Control_Blocks/xM_brm_61432.jsp)