



CARLOS CENTENO 2010

Alfabeto do Plano

-DEFINIÇÃO DE PLANO PROJECTANTE / NÃO
PROJECTANTE
-ALFABETO DO PLANO / RECTAS DO PLANO
-EXERCÍCIOS

GEOMETRIA DESCRIPTIVA - PLANOS



DEFINIÇÃO DE PLANO PROJECTANTE E PLANOS NÃO PROJECTANTES



Um plano projectante é um plano que faz 90° com, pelo menos, um dos planos de projecção. O plano de perfil é duplamente projectante. Há planos projectantes horizontais (frontal, vertical) e projectantes frontais (horizontal, de topo). Todas as figuras planas, rectas e pontos, existentes nos planos projectantes horizontais se projectam, em projecção 1, no traço horizontal destes planos. O mesmo se passa nos traços frontais dos planos projectantes frontais com as projecções 2. No plano de perfil tudo se projecta nos dois traços.

Planos projectantes

Plano de Perfil

Plano Frontal

Plano Vertical

Plano Horizontal

Plano de Topo

Planos não projectantes

Plano Oblíquo

Plano de Rampa

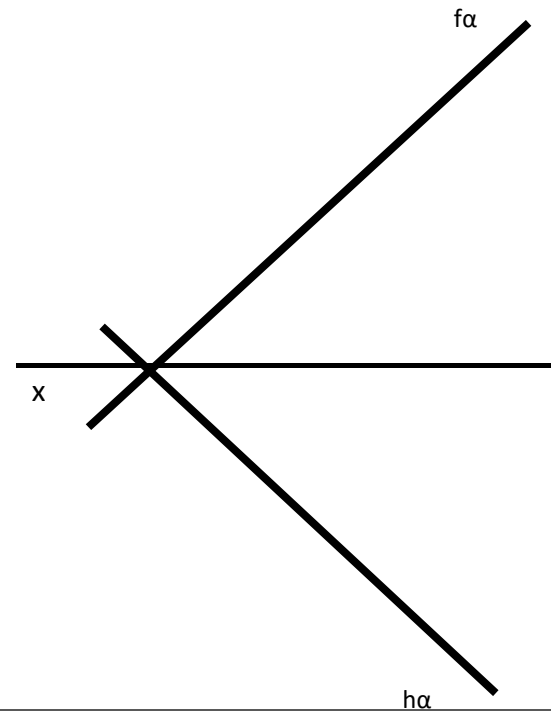
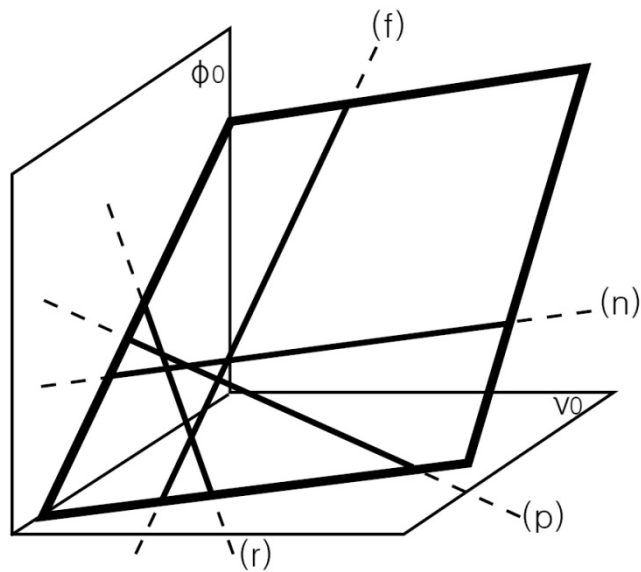
PLANO OBLÍQUO

Rectas Pertencentes ao Plano Oblíquo



Pode conter as seguintes rectas:

- Recta horizontal (n)
- Recta frontal (f)
- Recta oblíqua (r)
- Recta de perfil (p)



INÍCIO MENU

GEOMETRIA DESCRITIVA - PLANOS

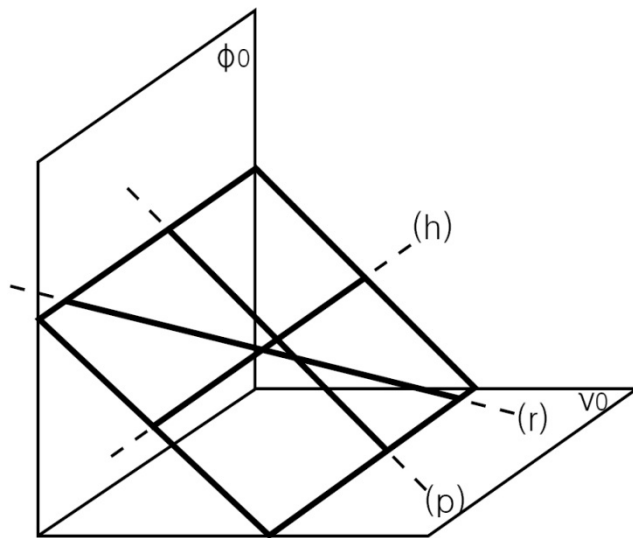
PLANO DE RAMPA

Rectas Pertencentes ao Plano de Rampa



Pode conter as seguintes rectas:

- Recta fronto-horizontal (h)
- Recta oblíqua (r)
- Recta de perfil (p)



INÍCIO MENU

GEOMETRIA DESCRITIVA - PLANOS

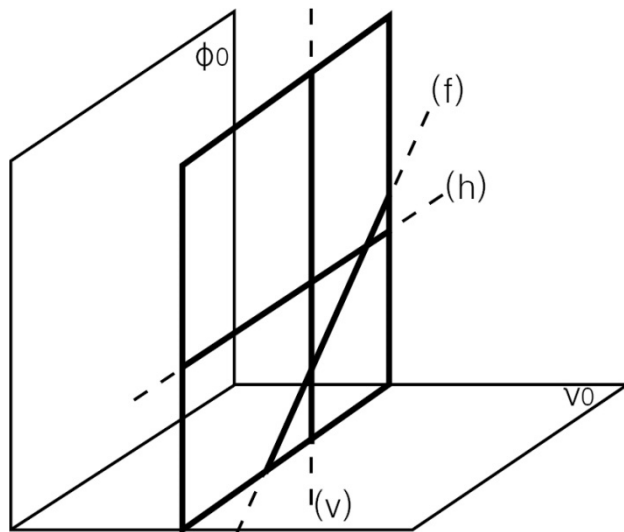
PLANO FRONTAL

Rectas Pertencentes ao Plano Frontal



Pode conter as seguintes rectas:

- Recta frontal (f)
- Recta vertical (v)
- Recta fronto-horizontal (h)



INÍCIO MENU

GEOMETRIA DESCRITIVA - PLANOS

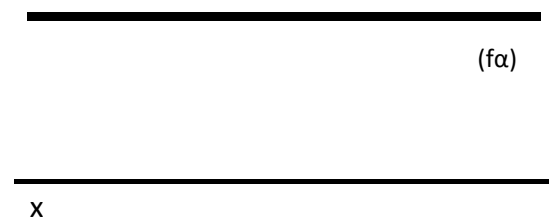
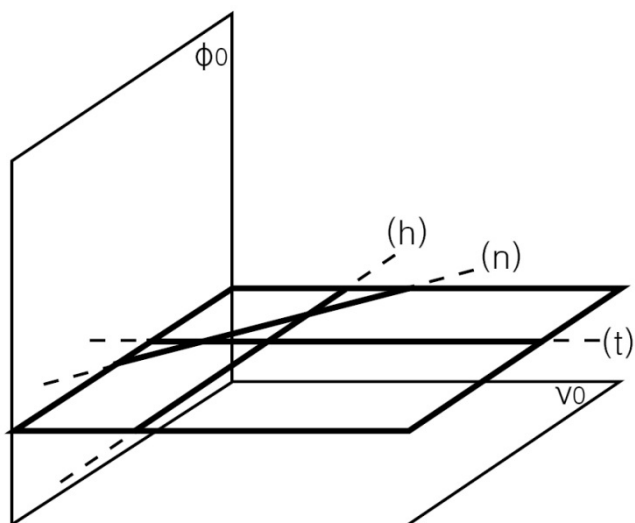
PLANO HORIZONTAL

Rectas Pertencentes ao Plano Horizontal



Pode conter as seguintes rectas:

- Recta horizontal (n)
- Recta de topo (t)
- Recta fronto-horizontal (h)



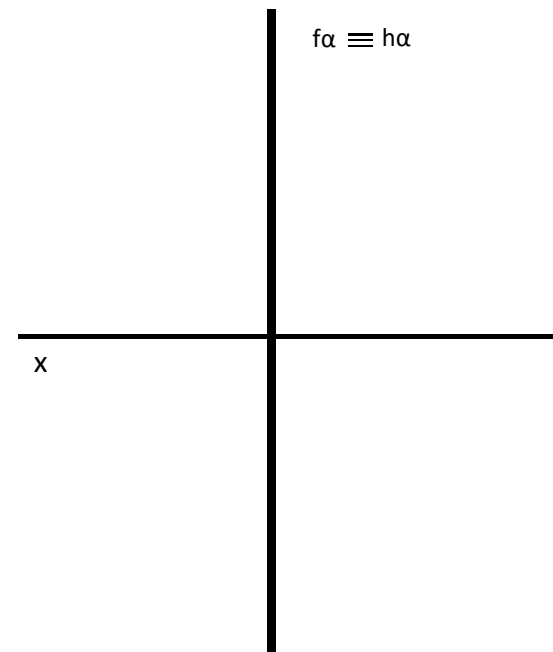
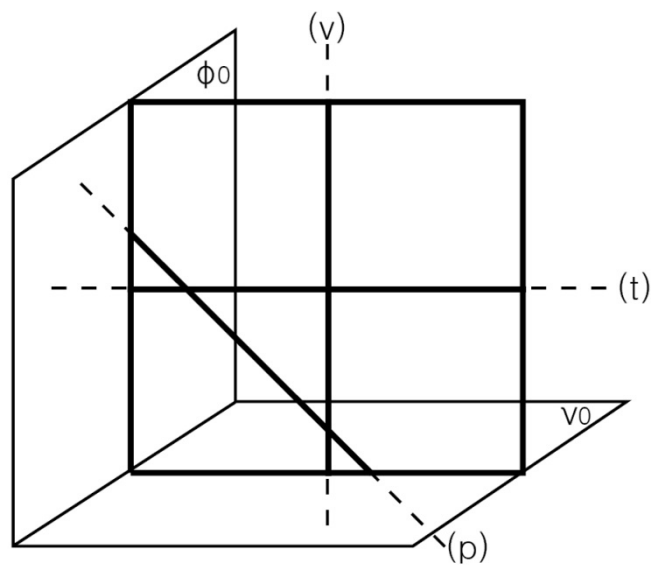
PLANO DE PERFIL

Rectas Pertencentes ao Plano de Perfil



Pode conter as seguintes rectas:

- Recta de topo (t)
- Recta vertical (v)
- Recta de perfil (p)



INÍCIO MENU

GEOMETRIA DESCRITIVA - PLANOS

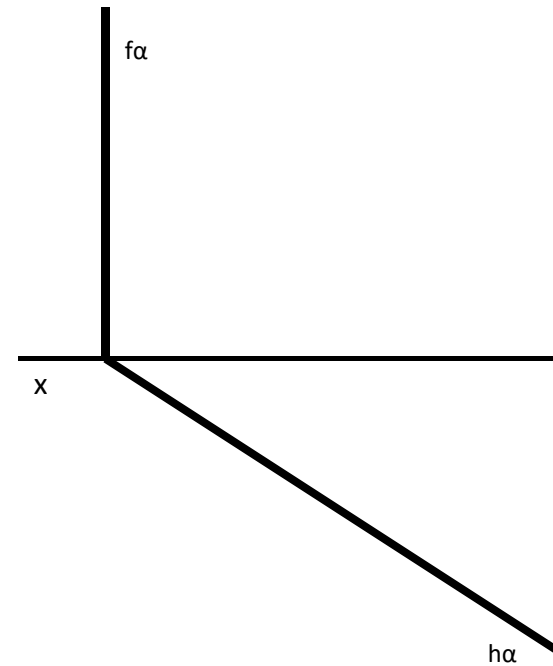
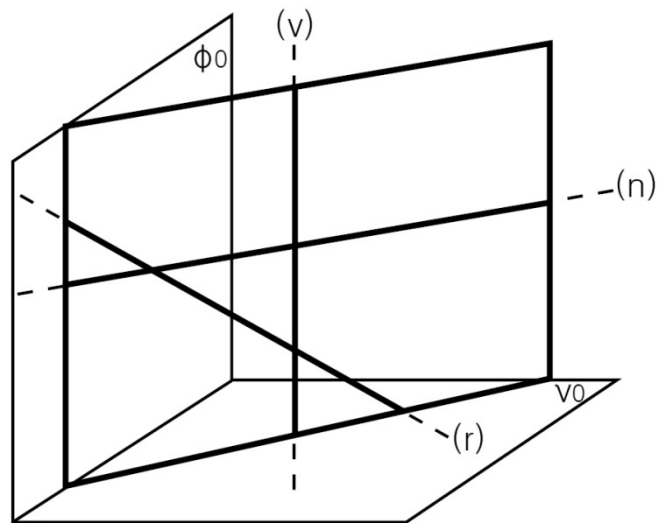
PLANO VERTICAL

Rectas Pertencentes ao Plano Vertical



Pode conter as seguintes rectas:

- Recta vertical (v)
- Recta horizontal (n)
- Recta oblíqua (r)



INÍCIO MENU

GEOMETRIA DESCRITIVA - PLANOS

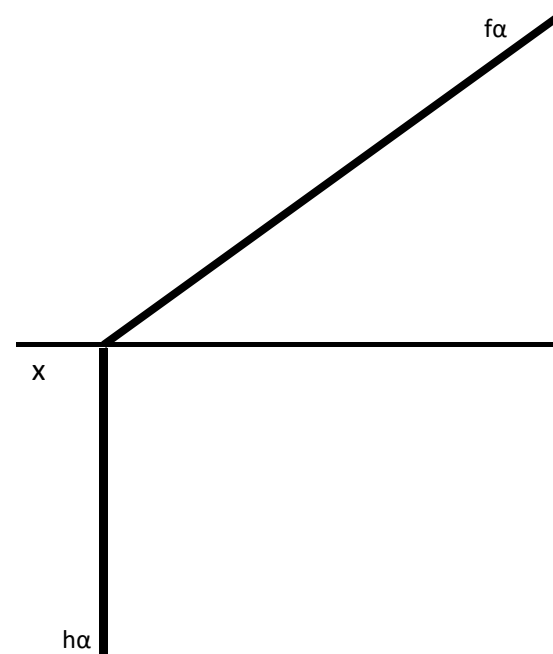
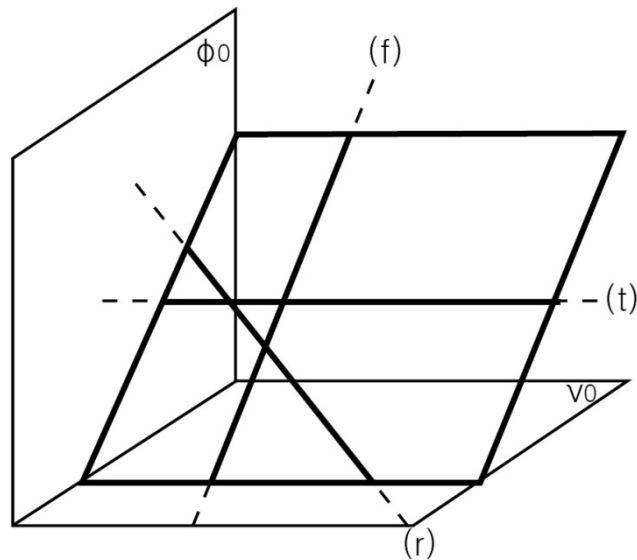
PLANO TOPO

Rectas Pertencentes ao Plano de Topo



Pode conter as seguintes rectas:

- Recta de topo (t)
- Recta frontal (f)
- Recta oblíqua (r)



INÍCIO MENU

GEOMETRIA DESCRITIVA - PLANOS