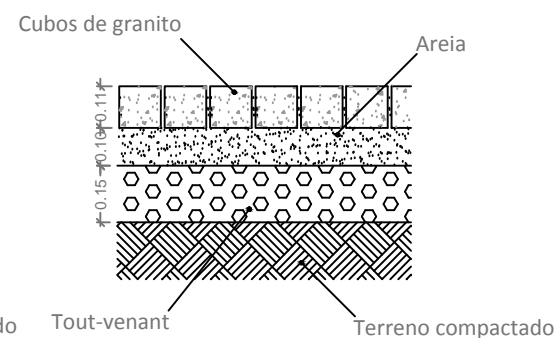
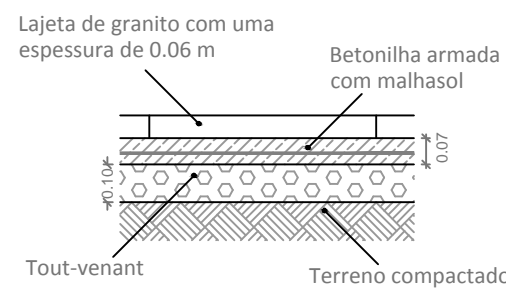


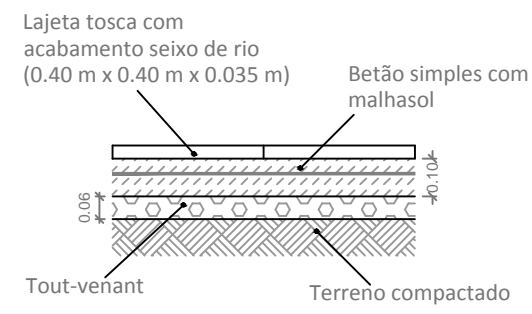
P1 - Pormenor construtivo do pavimento em cubos de calcário (0.05 m x 0.05 m x 0.05 m) - circuito pedonal



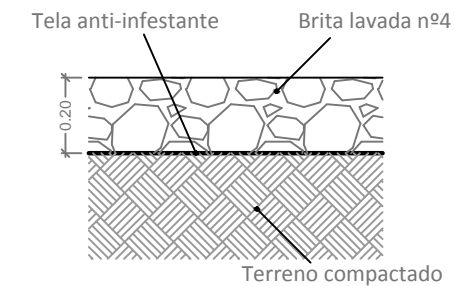
P2 - Pormenor construtivo do pavimento em cubos de granito (0.11 m x 0.11 m x 0.11 m) - estacionamento



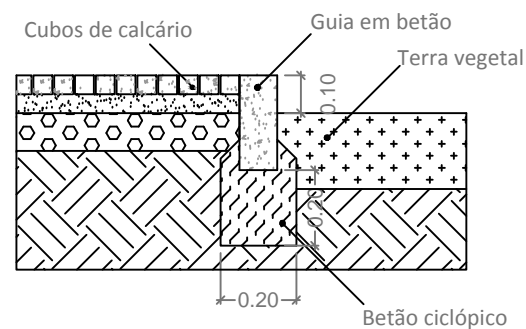
P3 - Pormenor construtivo do pavimento em lajeta de granito do tipo "Figueira de Castelo Rodrigo"



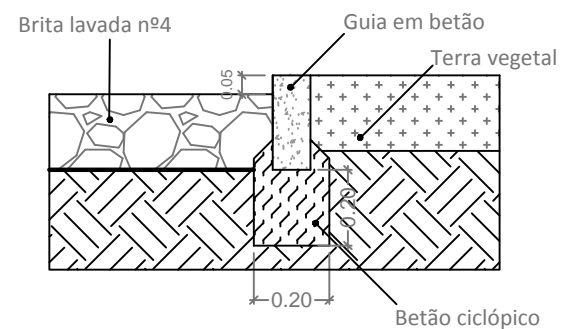
P4 - Pormenor construtivo do pavimento em lajeta tosca com acabamento em seixo de rio, da ALCUPEL, ou equivalente



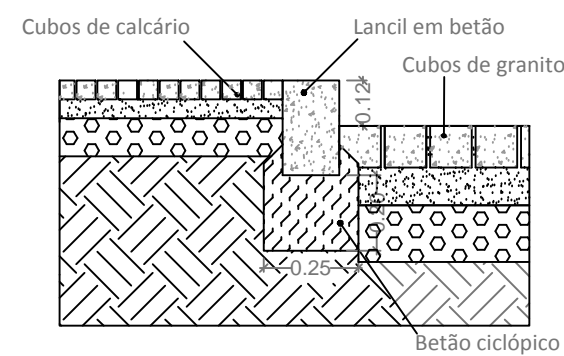
P5 - Pormenor construtivo do pavimento brita lavada nº4



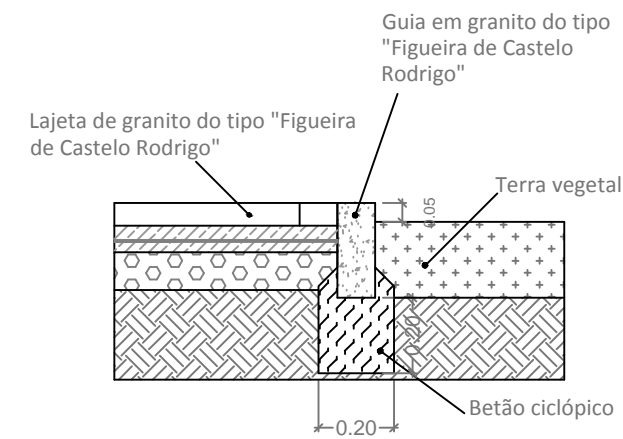
Pr 1.1 - Pormenor construtivo da guia de betão (0.10 m x 0.25 m x 1.00 m) - remate entre pavimento e zona plantada



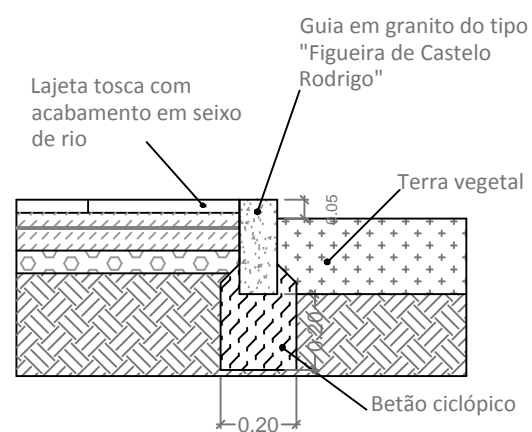
Pr 1.2 - Pormenor construtivo da guia de betão (0.10 m x 0.25 m x 1.00 m) - remate entre a brita lavada nº4 e o revestimento vegetal



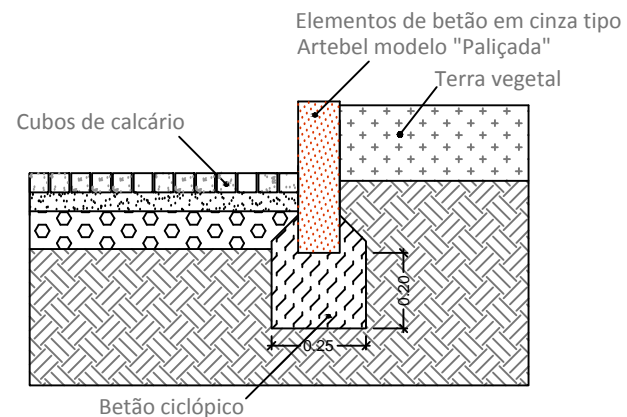
Pr 2 - Pormenor construtivo de lancil de betão (0.15 m x 0.25 m x 1.00 m)



Pr 3.1 - Pormenor construtivo da guia em granito do tipo "Figueira de Castelo Rodrigo" com uma espessura de 0.10 m



Pr 3.2 - Pormenor construtivo da guia em granito do tipo "Figueira de Castelo Rodrigo" com uma espessura de 0.10 m



Pr 4 - Pormenor construtivo do remate dos canteiros tipo "paliçadas" de betão cinza (0.172 m x 0.115 m x 0.4 m)

CÂMARA MUNICIPAL DE CASTELO BRANCO	
Lote em Entrecaminhos - Castelo Branco	Escala 1:20
PROJECTO DE EXECUÇÃO	5B
PAVIMENTOS Pormenores construtivos	
2012	