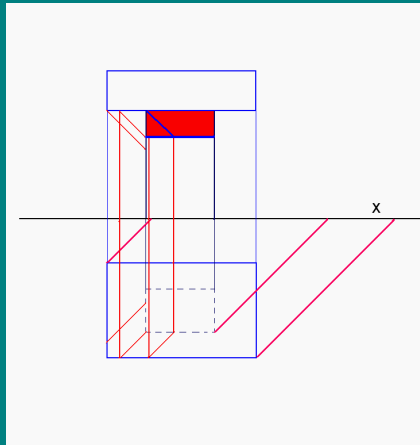


ESTUDO DAS SOMBRAS NO SISTEMA DE MONGE

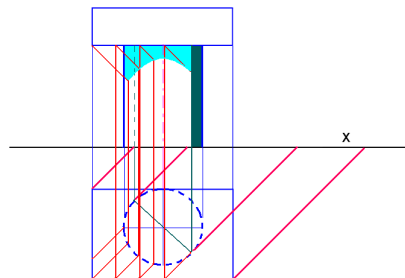
SÓLIDOS SOBREPOSTOS

MARIA DO CÉU SIMÕES TERENO 2011

SOMBRAS SÓLIDOS SOBREPOSTOS

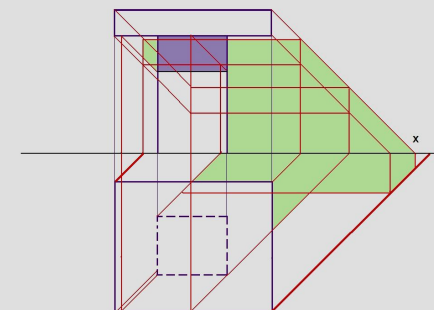


SOMBRAS SÓLIDOS SOBREPOSTOS

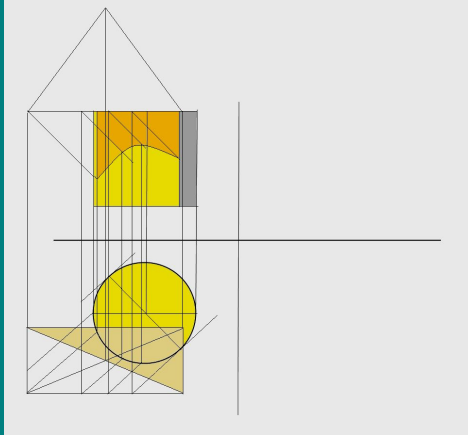


SOMBRAS SÓLIDOS SOBREPOSTOS

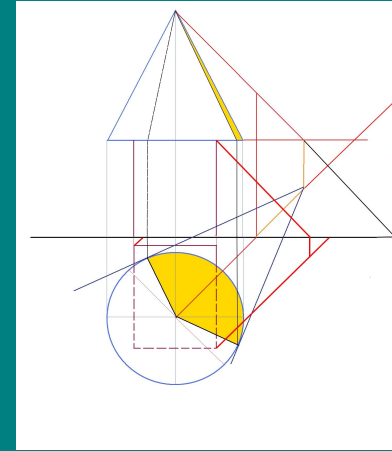
Sombra própria, projectada e produzida por 2 sólidos sobrepostos



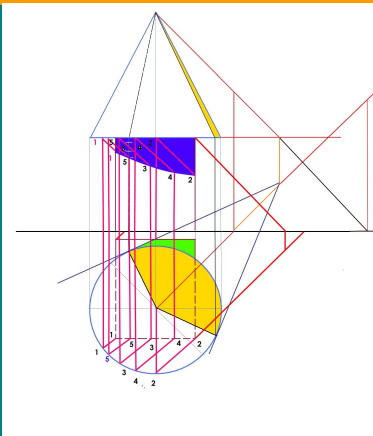
SOMBRAS SÓLIDOS SOBREPOSTOS



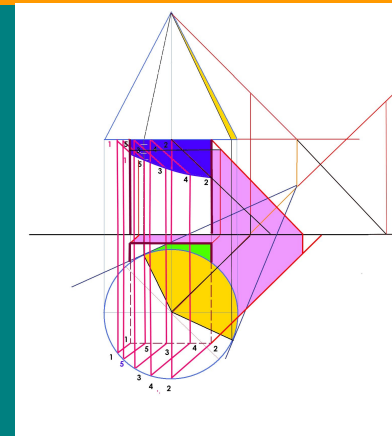
SOMBRAS SÓLIDOS SOBREPOSTOS



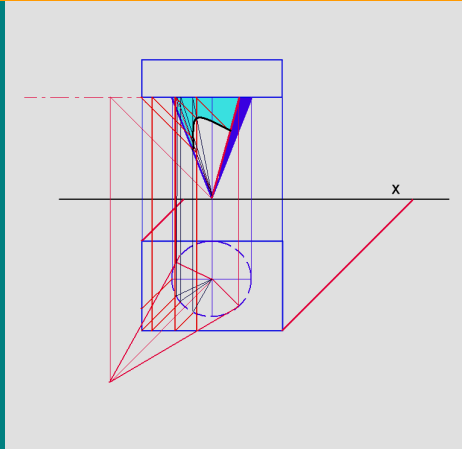
SOMBRAS SÓLIDOS SOBREPOSTOS



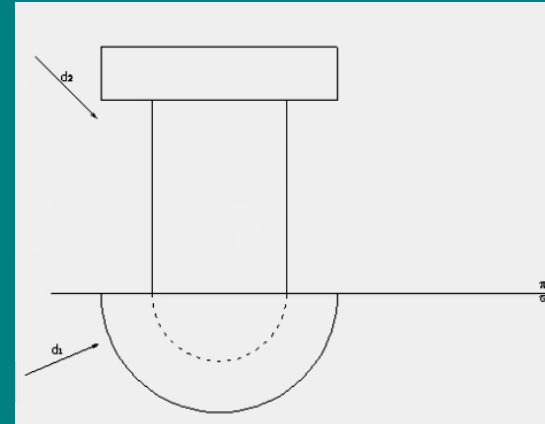
SOMBRAS SÓLIDOS SOBREPOSTOS



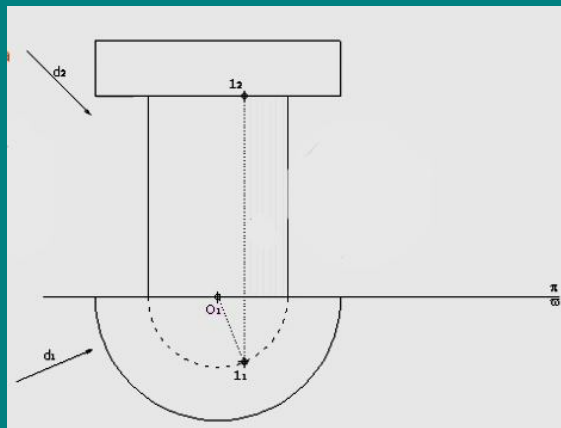
SOMBRAS SÓLIDOS SOBREPOSTOS



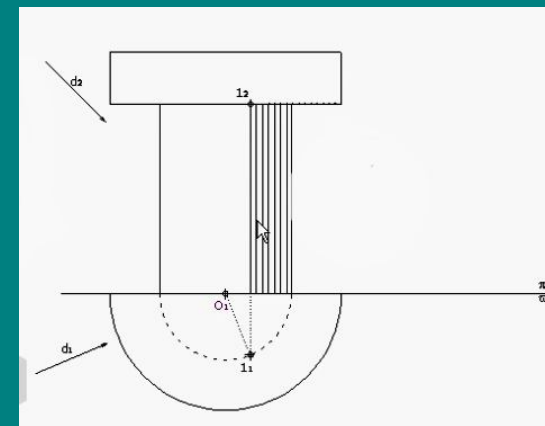
SOMBRAS SÓLIDOS SOBREPOSTOS



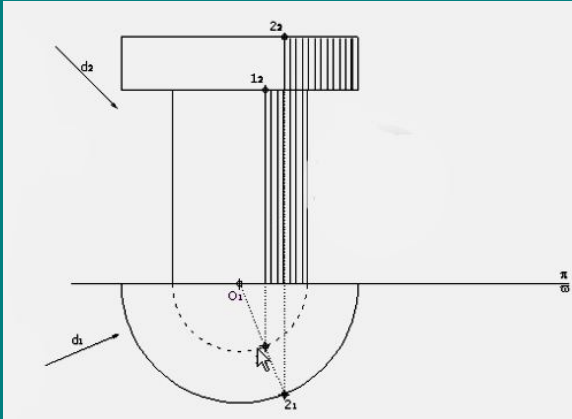
SOMBRAS SÓLIDOS SOBREPOSTOS



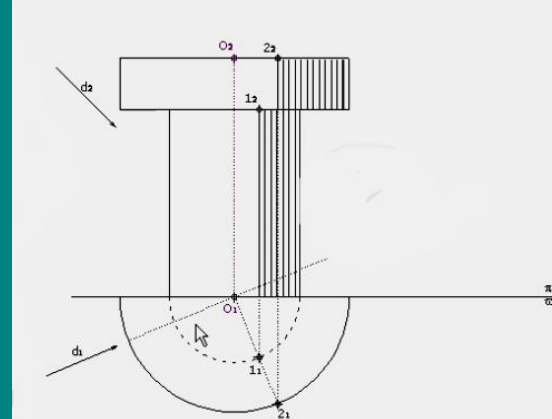
SOMBRAS SÓLIDOS SOBREPOSTOS



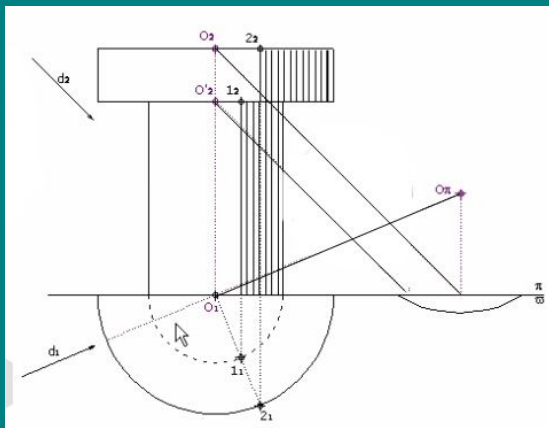
SOMBRAS SÓLIDOS SOBREPOSTOS



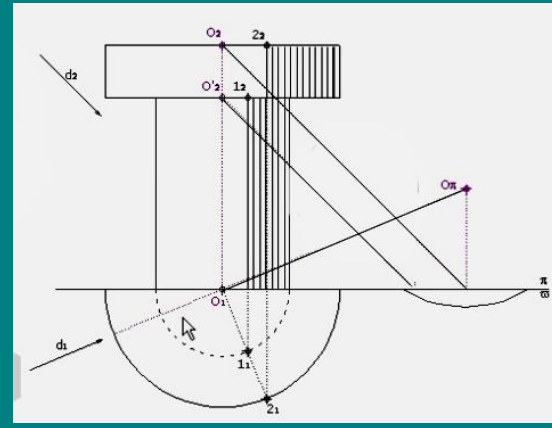
SOMBRAS SÓLIDOS SOBREPOSTOS



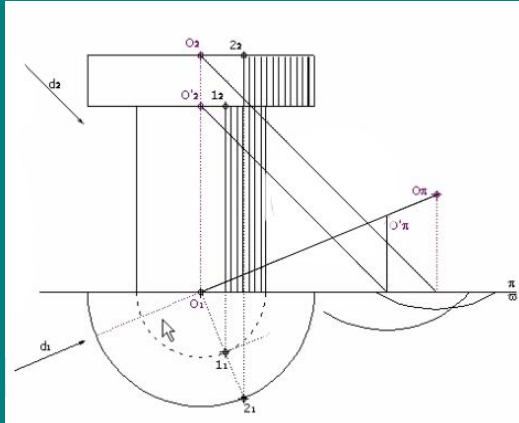
SOMBRAS SÓLIDOS SOBREPOSTOS



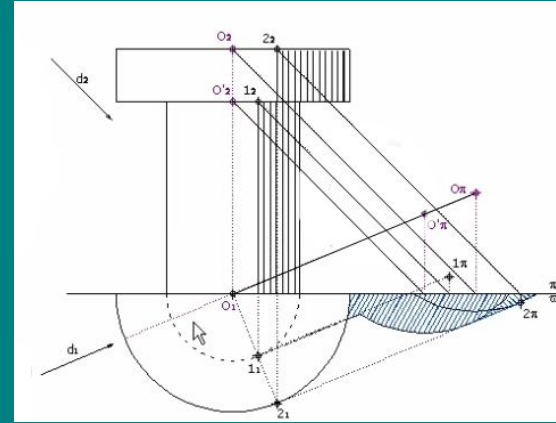
SOMBRAS SÓLIDOS SOBREPOSTOS



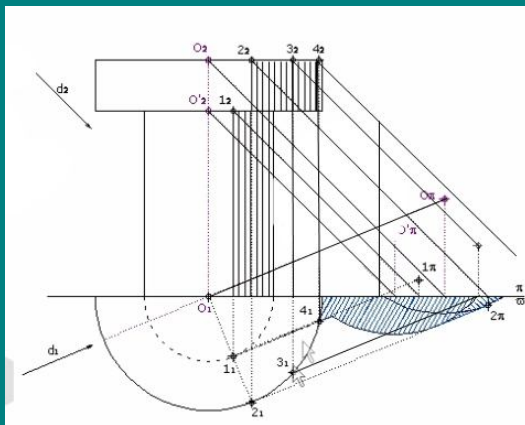
SOMBRAS SÓLIDOS SOBREPOSTOS



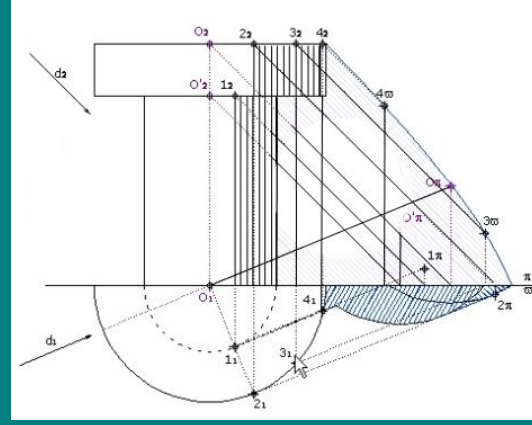
SOMBRAS SÓLIDOS SOBREPOSTOS



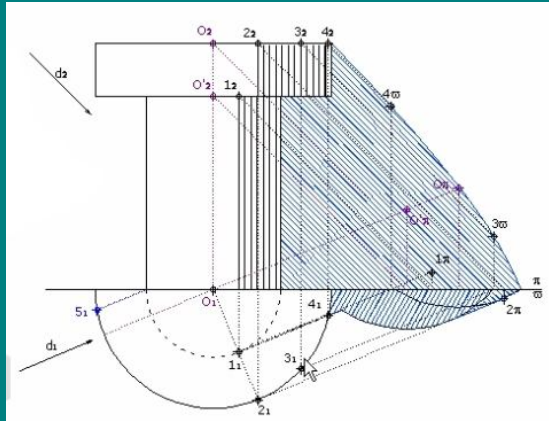
SOMBRAS SÓLIDOS SOBREPOSTOS



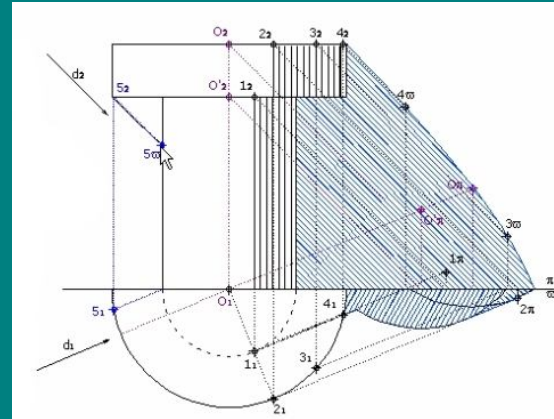
SOMBRAS SÓLIDOS SOBREPOSTOS



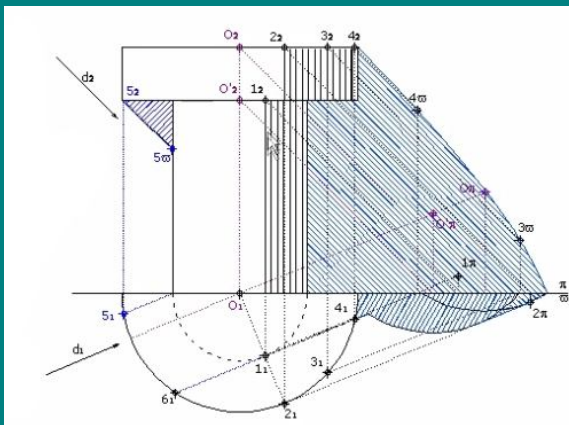
SOMBRAS SÓLIDOS SOBREPOSTOS



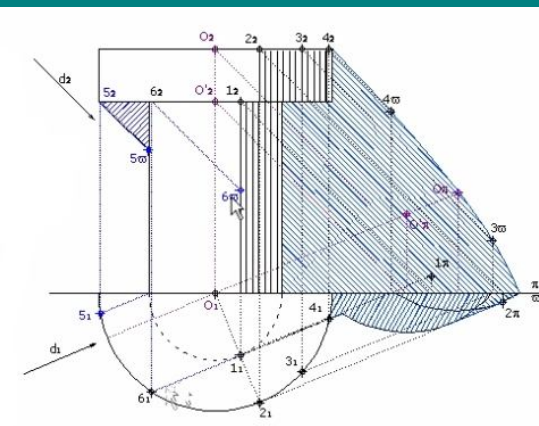
SOMBRAS SÓLIDOS SOBREPOSTOS



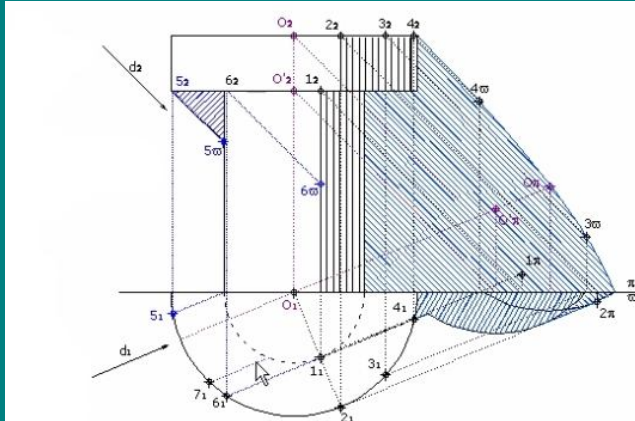
SOMBRAS SÓLIDOS SOBREPOSTOS



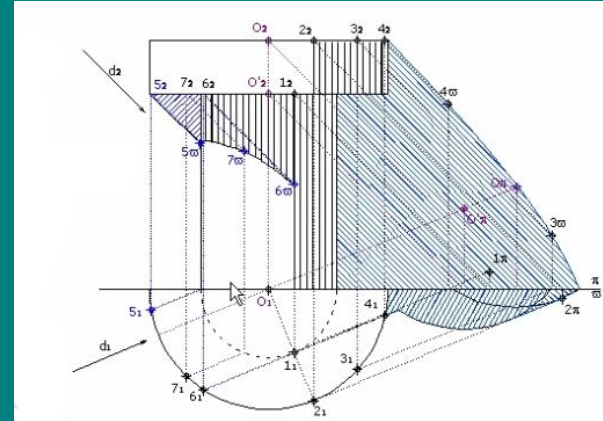
SOMBRAS SÓLIDOS SOBREPOSTOS



SOMBRAS SÓLIDOS SOBREPUESTOS



SOMBRAS SÓLIDOS SOBREPUESTOS



SOMBRAS SÓLIDOS SOBREPUESTOS

SOMBRAS SÓLIDOS SOBREPUESTOS

SOMBRAS SÓLIDOS SOBREPOSTOS

SOMBRAS SÓLIDOS SOBREPOSTOS

SOMBRAS SÓLIDOS SOBREPOSTOS

SOMBRAS SÓLIDOS SOBREPOSTOS

SOMBRAS SÓLIDOS SOBREPOSTOS